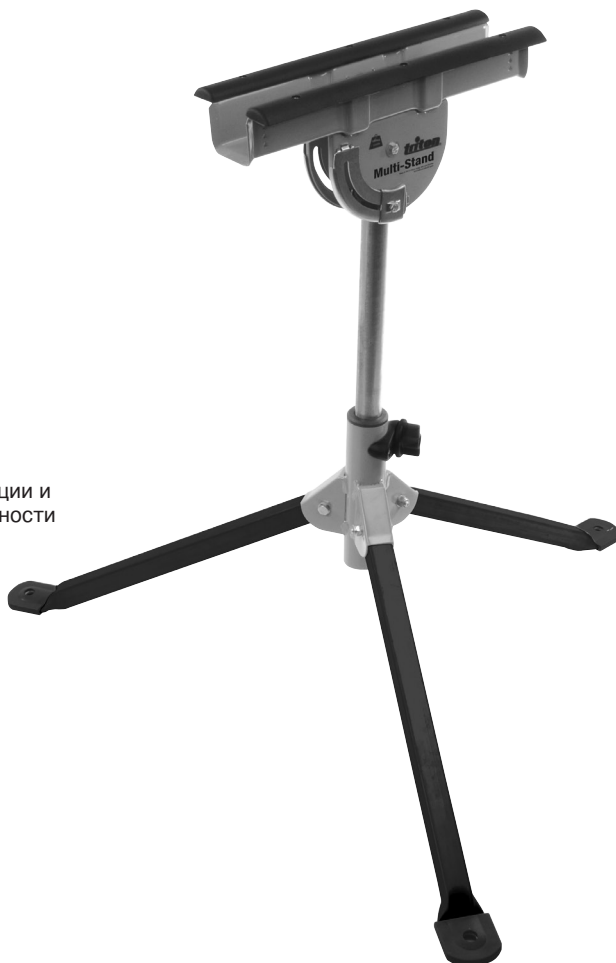


EN Operating & Safety Instructions

- NL Bedienings- en veiligheidsvoorschriften
- FR Instructions d'utilisation et consignes de sécurité
- DE Gebrauchs- und Sicherheitsanweisung
- IT Istruzioni per l'uso e la sicurezza
- ES Instrucciones de uso y de seguridad
- PT Instruções de Operação e Segurança
- PL Instrukcja obsługi i bezpieczeństwa
- RU Инструкции по эксплуатации и правила техники безопасности
- HU Kezelési és biztonsági utasítások
- CZ Provozní a bezpečnostní pokyny
- SK Prevádzkové a bezpečnostné pokyny
- TR Çalışma ve Güvenlik Talimatları
- JP 取扱説明書



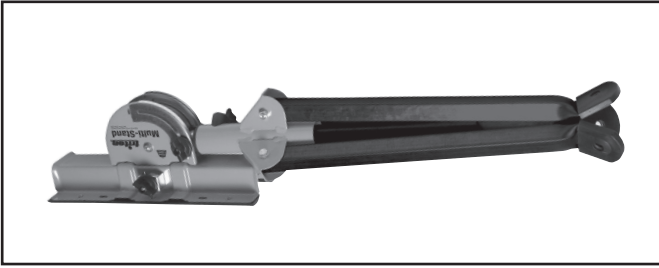
Version date: 05.11.18





GB

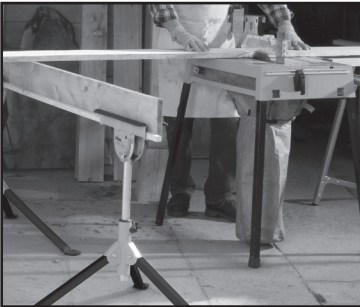
(I)



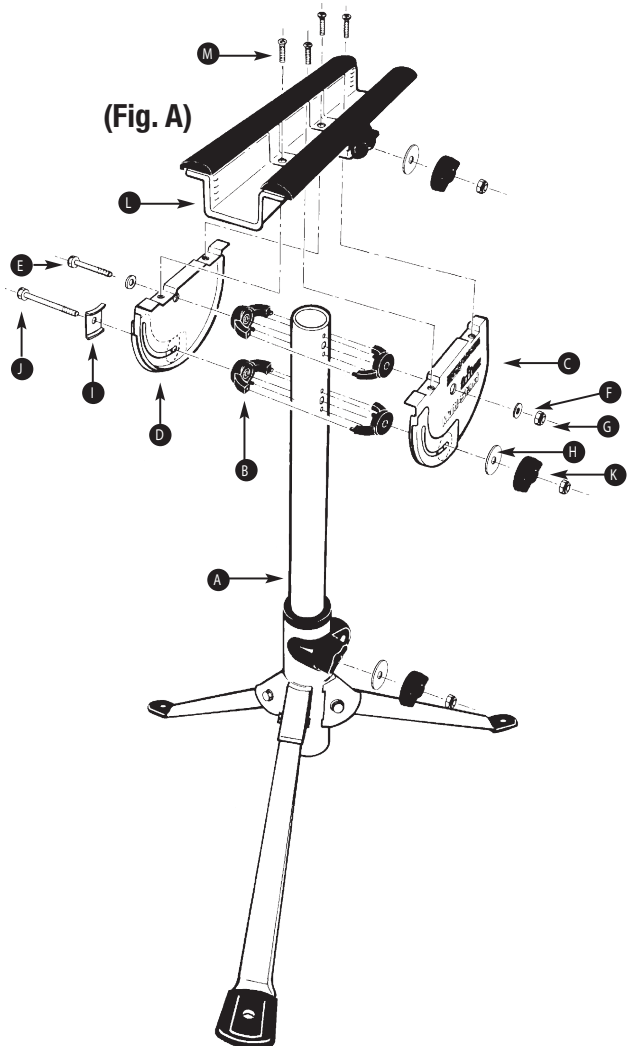
(II)



(III)



(IV)



Original Instructions

Introduction

Thank you for purchasing this Triton tool. This manual contains information necessary for safe and effective operation of this product. This product has unique features and, even if you are familiar with similar products, it is necessary to read this manual carefully to ensure you fully understand the instructions. Ensure all users of the tool read and fully understand this manual.

Description of Symbols



Wear hearing protection
Wear eye protection
Wear breathing protection
Wear head protection



Read instruction manual



Caution!



DO NOT use as a step or platform!

Specification

Model number:	MSA200
Max. load capacity:	100kg (220lbs)
Max. clamping capacity (jaw width):	51mm (2")
Min. clamping width (min. workpiece thickness):	31mm (1-1/8")
Min. height:	635mm (25")
Max. height:	940mm (37")
Clamping width (head length):	385mm (15-1/2")
Tilt angle:	0-90°
Folded dimensions (L x W x H):	185 x 150 x 950mm (7-1/2" x 5-7/8" x 37-1/8")
Weight:	5.54kg (12.21lb)

Component List

Ref.	Description	Dimensions	Amount
A	Main Body Assembly		1
B	Saddles		4
C	Front Quadrant		1
D	Rear Quadrant		1
E	Hex Bolt	M6 x 60mm	1
F	Small Washer		2
G	Lock Nut	M6	1
H	Large Washer		3
I	Quadrant Washer		1
J	Hex Bolt	M6 x 80mm	1
K	Round Knob & Nut	M6	3
L	Head Assembly		1
M	Pan Head Bolt		4

Safety Instructions

Carefully read and understand this manual and any label attached to the tool before use. Keep these instructions with the product for future reference. Ensure all persons who use this product are fully acquainted with these instructions.

Even when following these instructions it is not possible to eliminate all residual risk factors. Use with caution. If you are at all unsure of the correct and safe manner in which to use this tool, do not attempt to use it.

- Do not force, or attempt to use a tool for a purpose for which it was not designed
- This tool is not intended for industrial use
- The use of any attachment or accessory other than those mentioned in this manual could result in damage or injury.
- The use of improper accessories could be dangerous, and may invalidate your warranty
- Where possible, always secure work. If appropriate use a clamp or vice, it will allow you to use both hands to operate your tool

Multi-Stand Safety

- **ALWAYS** ensure that the stand's legs are correctly extended, and that all clamping screws are fully tightened before applying heavy loads
- **NEVER** load the stand off-centre or in a manner that will cause an imbalance
- **NEVER** exceed the maximum load capacity (see 'Specification'). Doing so will damage your stand and may cause serious injuries
- **DO NOT** stand on this product
- **DO NOT** use this product for the construction of work platforms
- **ALWAYS** use a packing piece when clamping materials of less than 30mm thickness
- When clamping easily damaged materials, eg doors, use thin packing on both sides to avoid damage
- Ensure the stand is securely fastened down when applying non-vertical loads or when on sloping ground

Product Familiarisation

1. Tilt Head
2. Low-Friction Surfaces
3. Workpiece Clamping Screw
4. Tilt Head Clamping Screw
5. Column
6. Height Adjustment Clamping Screw
7. Rubber Coated Feet
8. Tripod Legs
9. Head Channel

Intended Use

- This Triton Multi-Stand is a portable tripod workpiece support suitable for a multitude of different applications

Unpacking Your Tool

- Carefully unpack and inspect your tool. Fully familiarise yourself with all its features and functions
- Ensure that all parts of the tool are present and in good condition. If any parts are missing or damaged, have such parts replaced before attempting to use this tool

Before Use

Assembly

- The Triton Multi-Stand is easily assembled following the steps below:
1. Fold the legs of the Main Body Assembly (A) fully outwards. Loosen the round knob and extend the stem upwards, then tighten
Note: The legs should pivot firmly. Adjust the nuts on the leg pivot bolts if necessary.
 2. Fit the Saddles (B) to the stem using the locating pins on the Saddles as shown
 3. Attach the Front Quadrant (C) and Rear Quadrant (D) using the shorter Hex Bolt (E), Small Washers (F) and Lock Nut (G).

WARNING: Do not over-tighten.

4. Fit the Quadrant Washer (I) onto the longer Hex Bolt (J) with the hex head located in the tabs on the washer. Insert the bolt through the slots in the quadrants, ensuring that it passes through the washer held within each quadrant and the hole in the lower stem saddles. Fasten the Large Washer (H) onto the bolt with the Round Knob & Nut (K)
5. Rotate the quadrants until the flat tops are horizontal then gently loosely tighten the Round Knob
6. Fasten the Head Assembly (L) to the quadrants using the Pan Head Bolts (M). The round knob on the clamp which is built into the head should be on the same side as the round knob on the quadrant
7. Adjust the nut tension on the Hex Bolt (E) if necessary. The head should pivot firmly, and should lock tightly at any selected angle when the quadrant knob is tightened

Folding & Unfolding

- The Triton Multi-Stand quickly and easily folds for convenient storage (Image I):
1. Loosen the Height Adjustment Clamping Screw (6)
 2. Slide the Column (5) in as far as it goes, and tighten the Height Adjustment Clamping Screw
 3. Loosen the Tilt Head Clamping Screw (4), tilt the Tilt Head (1) into the vertical position
 4. Fold in all three Tripod Legs (8)

Note: To unfold the Triton Multi-Stand, follow the above steps in reverse order.

Operation

Positioning & Adjusting

WARNING: Always use the Triton Multi-Stand in a stable position. If the ground is uneven or sloping, the stand must be secured to the ground by using suitable fasteners, such as screws, nails or pegs, through the holes in the Rubber Coated Feet (7).

- The Triton Multi-Stand features a Tilt Head (1) that can be adjusted horizontally (0°), vertically (90°), or in any angle between 0 and 90°:
1. Loosen the Tilt Head Clamping Screw (4)
 2. Adjust the Tilt Head (1) into the required position
 3. Tighten the Tilt Head Clamping Screw

Clamping

- The inside surface of the Tilt Head (1) features an adjustable serrated clamp that can be used to hold a workpiece:
1. Loosen the Workpiece Clamping Screw (3) to adjust the serrated clamp, so it fits the workpiece
 2. Insert the work piece into the Head Channel (9) and close the Workpiece Clamping Screw tightly (Image II)

WARNING: The serrated clamp may leave an imprint on the workpiece when clamping. Use a shim or thin spacer between the serrated clamp and the workpiece, to keep it in pristine condition.

Use as Sliding Work Support

- The Triton Multi-Stand can be used as an infeed or outfeed support, sliding the workpiece over the horizontal low-friction surface of the Tilt Head (1)
- Where additional height is needed, clamp an object with smooth surface, e.g. a piece of wood, into the Tilt Head (as described in 'Clamping'), to extend the height of the Triton Multi-Stand, (Image III)

Building Work Supports

- Two or more Triton Multi-Stands can be used to build a variety of customised work supports, (Image IV)

Accessories

- Visit your Triton dealer and www.tritontools.com to see the full range of Triton work supports and precision power tools

Maintenance

- Inspect the Triton Multi-Stand before every use. DO NOT use if any kind of damage is detected (deformation, corrosion, damaged welds etc.). The device may not be fit for service and needs to be inspected by a qualified Triton technician
- Clean the body of the Triton Multi-Stand with a soft brush or dry cloth
- If the Triton Multi-Stand has become wet, dry thoroughly before storage
- From time to time, or after contact with water, the clamping screws, column and tilting mechanism should be lightly lubricated with a suitable maintenance spray

Storage

- Store the Triton Multi-Stand carefully in a secure, dry place out of the reach of children

Guarantee

To register your guarantee visit our web site at www.tritontools.com* and enter your details.

Your details will be included on our mailing list (unless indicated otherwise) for information on future releases. Details provided will not be made available to any third party.

Purchase Record

Date of Purchase: ___ / ___ / ___

Model: MSA200 Retain your receipt as proof of purchase

Triton Precision Power Tools guarantees to the purchaser of this product that if any part proves to be defective due to faulty materials or workmanship within 3 YEARS from the date of original purchase, Triton will repair, or at its discretion replace, the faulty part free of charge.

This guarantee does not apply to commercial use nor does it extend to normal wear and tear or damage as a result of accident, abuse or misuse.

* Register online within 30 days.

Terms & conditions apply.

This does not affect your statutory rights

Vertaling van de originele instructies

Introductie

Hartelijk dank voor de aanschaf van dit Triton- gereedschap. Deze instructies bevatten informatie die u nodig hebt voor een veilige en doeltreffende bediening van dit product. Dit product heeft unieke kenmerken. Zelfs als u bekend bent met gelijksoortige producten dient u deze handleiding zorgvuldig door te lezen, zodat u in staat bent alle voordelen te benutten. Houd deze handleiding bij de hand en zorg ervoor dat alle gebruikers van dit gereedschap de handleiding hebben gelezen en volledig hebben begrepen.

Beschrijving symbolen



Draag gehoorbescherming
Draag een veiligheidsbril
Draag een stofmasker
Draag een veiligheidshelm



Lees de handleiding



Voorzichtig!



Gebruik NIET als trapje of platform!

Specificaties

Modelnummer:	MSA200
Max. belastingcapaciteit:	100 kg (220lbs)
Max. klemcapaciteit (klauwbreedte):	51 mm (2")
Min. Klembreedte (min. dikte van het werkstuk):	31 mm (1-1/2")
Min. hoogte:	635 mm (25")
Max. hoogte:	940 mm (37")
Klembreedte (koplengte):	385 mm (15-1/2")
Kantelhoek:	0-90°
Ingeklapte afmetingen (L x B x H):	185 x 150 x 950 mm (7-1/2" x 5-7/8" x 37-1/2")
Gewicht:	5,54 kg (12,21lbs)

Componentenlijst

Ref.	Beschrijving	Afmetingen	Aantal
A	Hoofdlichaamgeheel		1
B	Zadels		4
C	Voorste kwadrant		1
D	Achterste kwadrant		1
E	Zeskantbout	M6 x 60mm	1
F	Kleine ring		2
G	Borgmoer	M6	1
H	Grote ring		3
I	Kwadrantring		1
J	Zeskantbout	M6 x 80mm	1
K	Ronde knop & moer	M6	3
L	Kopgeheel		1
M	Bolkopbout		4

Veiligheidsinstructies

Zorg ervoor dat u, voorafgaand aan het gebruik van het gereedschap, deze handleiding en alle met het gereedschap verbonden etiketten en labels aandachtig gelezen en begrepen hebt. Houd deze handleiding bij het product. Zorg ervoor dat iedereen die dit product gebruikt, volledig op de hoogte is van deze instructies.

Zelfs indien men deze instructies volgt, is het onmogelijk om alle residuele risicofactoren te elimineren. Wees voorzichtig tijdens het gebruik. Indien u niet zeker bent van de correcte en veilige wijze waarop dit gereedschap gebruikt dient te worden, probeer dat dan niet.

- Forceer geen gereedschap of tracht geen gereedschap te gebruiken voor een doel waarvoor het niet ontworpen werd.
- Dit gereedschap is niet bedoeld voor industrieel gebruik.
- Het gebruik van welk hulpmiddel of accessoire dan ook dat verschillend is van deze die vermeld worden in deze handleiding, kan aanleiding geven tot schade of letsel.
- Het gebruik van ongeschikte accessoires kan gevaarlijk zijn en kan aanleiding geven tot het vervallen van de garantie.
- Immobiliseer, indien mogelijk, steeds het werkstuk. Gebruik, indien mogelijk, steeds een klem of een schroef, omdat u zodoende beide handen kunt gebruiken om het gereedschap te bedienen.

Multi-Stand veiligheid

- **ZORG ER STEEDS VOOR** dat de benen van het statief correct zijn uitgezet en dat alle klem Schroeven volledig aangedraaid zijn alvorens zware lasten aan te brengen
- **BELAST het statief NOOIT** excentrisch of op een wijze die een onbalans zou kunnen veroorzaken
- **RESPECTEER STEEDS** de maximum belastingcapaciteit (zie "Specificaties"). Indien u dat niet doet, zal dit het statief beschadigen en kan dat ernstig letsel veroorzaken
- **STA NIET** op dit product
- **GEBRUIK DIT PRODUCT NIET** voor het bouwen van een werkplatform
- **GEBRUIK STEEDS** pakkingsmateriaal wanneer u materiaal inklemt met een dikte die kleiner is dan 30mm
- Wanneer u gemakkelijk te beschadigen materialen inklemt, bijvoorbeeld deuren, maak dan gebruik van pakkingsmateriaal langs beide zijden om zodoende schade te voorkomen
- Zorg ervoor dat het statief veilig op de ondergrond bevestigd is wanneer niet-verticale belastingen moeten opgenomen worden of wanneer er gewerkt wordt op een hellende ondergrond

Onderdelenlijst

1. Kantelkop
2. Oppervlakken met lage wrijving
3. Klemschroef werkstuk
4. Klemschroef kantelkop
5. Kolom
6. Klemschroef hoogteaanpassing
7. Voeten met rubberen coating
8. Benen statief
9. Kopkanaal

Gebruiksdoel

- Deze Triton Multi-Stand is een draagbaar statief voor werkstukken, geschikt voor diverse toepassingen

Het uitpakken van uw gereedschap

- Haal uw gereedschap voorzichtig uit de verpakking en inspecteer het. Zorg dat u volledig op de hoogte bent van alle kenmerken en functies ervan.
- Zorg er voor dat alle onderdelen van de uitrusting aanwezig zijn en in goede staat verkeren. Indien er onderdelen ontbreken of beschadigd zijn, dienen deze vervangen te worden alvorens de uitrusting te gebruiken

Voor gebruik

Samenstelling

- De Triton Multi-Stand kan gemakkelijk geassembleerd worden aan de hand van de onderstaande stappen:
- Plooi de benen van het hoofdlichaamgeheel (A) volledig naar buiten. Draai de ronde knop los en zet de stam omhoog, draai de knop vervolgens weer vast.
Opmerking: De benen dienen stevig te kantelen. Stel de moeren op de kantelbouten van de benen in indien dat nodig is.
 - Plaats de zadel (B) op de stam met behulp van de positioneerpenen op de zadel, zoals weergegeven
 - Bevestig het voorste kwadrant (C) en het achterste kwadrant (D) met behulp van de kortere zeskantbout (E), kleine ringen (F), en een borgmoer (G).
WAARSCHUWING: Span niet overmatig aan.
 - Breng de kwadrantring (I) aan op de langere zeskantbout (J), met de zeskantkop in de inkepingen in de ring. Breng de bout aan door de sleuven in de kwadranten, waarbij er voor gezorgd dient te worden dat hij door de ring gaat die in elk kwadrant is aangebracht, alsook door het gat in de onderste stamzadels. Fixeer de grote ring (H) op de bout met behulp van de ronde knop & moer (K)
 - Draai de kwadranten tot de vlakke bovenzijden horizontaal zijn, en span vervolgens de ronde knop lichtjes aan
 - Bevestig het koggeheel (L) op de kwadranten met behulp van de bolkopbouten (M). De ronde knop op de klem die in de kop is voorzien, dient zich aan dezelfde zijde te bevinden als de ronde knop op het kwadrant.
 - Pas de spanning van de moer op de zeskantbout (E) aan indien dat nodig blijkt. De kop moet stevig kantelen en moet stevig vergrendeld worden onder welke geselecteerde hoek dan ook wanneer de kwadrantknop wordt aangespannen

In- en uitklappen

- De Triton Multi-Stand kan gemakkelijk en snel opgeplooid worden voor een handige opslag (zie figuur I):
- Los de klemschroef (6) voor de hoogteaanpassing
 - Schuif de kolom (5) zo ver mogelijk in en span de klemschroef voor de hoogteaanpassing aan
 - Los de klemschroef (4) van de kantelkop, kantel de kop (1) in de verticale positie
 - Plooi de drie statiefbenen (8) op

Opmerking: Om de Triton Multi-Stand open te plooiën, dient men de bovenstaande stappen in omgekeerde volgorde uit te voeren.

Gebruik

Positioneren en verstellen

WAARSCHUWING: Gebruik de Triton Multi-Stand steeds in een stabiele positie. Indien de ondergrond oneffen is of een helling vertoont, dient het statief ten opzichte van de ondergrond gefixeerd te worden met behulp van geschikte bevestigingen zoals schroeven, spijkers, of penen die door de gaten in de met rubber gecoatete voeten (7) aangebracht worden.

- De Triton Multi-Stand is voorzien van een kantelkop (1) die horizontaal (0°), verticaal (90°), of onder welke hoek dan ook tussen 0 en 90° kan geplaatst worden:

- Los de klemschroef (4) voor de kantelkop
- Plaats de kantelkop (1) in de gewenste positie
- Span de klemschroef voor de kantelkop aan

Klemmen

- Het binnenoppervlak van de kantelkop (1) is voorzien van een aanpasbare klem met een kanteling die kan gebruikt worden om een werkstuk vast te zetten:
- Los de werkstukklemschroef (3) om de gekartelde klem in te stellen zodat ze is aangepast aan het werkstuk
 - Plaats het werkstuk in het kopkanaal (9) en sluit de werkstukklemschroef stevig (zie figuur II)

WAARSCHUWING: De gekartelde klem kan een indruk achterlaten in het werkstuk wanneer dit laatste ingeklemd wordt. Gebruik een stelplaatje of een afstandhouder tussen de gekartelde klem en het werkstuk om dit laatste niet te beschadigen.

Gebruik als glijdende werksteun

- De Triton Multi-Stand kan gebruikt worden als aanvoer- of afvoersteun, waarbij het werkstuk over het horizontale oppervlak met lage wrijving van de kantelkop (1) wordt geleid
- Indien bijkomende hoogte nodig is, kan men een voorwerp met een effen oppervlak, bijvoorbeeld een stuk hout, in de kantelkop inklemmen (zoals beschreven onder "Inklemmen"), teneinde het hoogtebereik van de Triton Multi-Stand te vergroten (zie afbeelding III)

Werksteunen

- Twee of meerdere Triton Multi-Stands kunnen gebruikt worden om diverse op maat gemaakte werksteunen te vormen (zie afbeelding IV)

Accessoires

- Versillende accessoires en verbruiksmiddelen zijn verkrijgbaar bij uw Triton handelaar. Reserve onderdelen zijn verkrijgbaar op toolspareonline.com

Onderhoud

- Controleer de Triton Multi-Stand voor elk gebruik. GEBUIK het statief NOOIT indien er welke schade dan ook zichtbaar is (vervorming, corrosie, beschadigde lassen, enzovoort). Het apparaat kan defect en ongeschikt voor gebruik zijn, en dient gecontroleerd te worden door een gekwalificeerde Triton-technicus
- Maak het lichaam van de Triton Multi-Stand schoon met een zachte borstel of met een droog doek
- Indien de Triton Multi-Stand nat is geworden, dient hij grondig gedroogd te worden vooraleer hij wordt opgeslagen
- Af en toe, of na contact met water dienen de klemschroeven, de kolom, en het kantelmechanisme lichtjes ingevet te worden met een daarvoor geschikte onderhoudspray

Opberging

Berg de Triton Multi-Stand voorzichtig op op een veilige en droge plek, buiten het bereik van kinderen.

Garantie

Om uw garantie te registreren, gaat u naar onze website op www.tritontools.com* en voert u uw gegevens in.

Uw gegevens worden opgeslagen in onze mailinglist (tenzij u anders aangeeft) voor informatie over nieuwe producten. De ingevulde gegevens worden aan geen enkele andere partij beschikbaar gesteld.

Aankoopgegevens

Datum van aankoop: ___ / ___ / ___

Model: MSA200

Bewaar uw aankoopbon als aankoopbewijs rt pr

Triton Precision Power Tools garandeert de koper van dit product dat indien een onderdeel defect is vanwege fouten in materiaal of uitvoering binnen 3 jaar na de datum van de oorspronkelijke aankoop, Triton het defecte onderdeel gratis repareert of, naar eigen inzicht, vervangt.

Deze garantie heeft geen betrekking op commercieel gebruik en strekt zich niet uit tot normale slijtage of schade ten gevolge van een ongeluk, verkeerd gebruik of misbruik.

* Registreer online binnen 30 dagen.

Algemene voorwaarden van toepassing.

Traduction des instructions originales

Introduction

Nous vous remercions d'avoir choisi cet équipement Triton. Ces instructions contiennent les informations nécessaires au fonctionnement efficace et sûr de ce produit. Veuillez lire attentivement ce manuel pour vous assurer de tirer pleinement avantage des caractéristiques uniques de votre nouvel équipement. Gardez ce manuel à portée de main et assurez-vous que tous les utilisateurs l'aient lu et bien compris avant toute utilisation.

Description des symboles



Port de protection auditive
Port de lunettes de sécurité
Port du masque respiratoire
Port du casque



Lire le manuel d'instructions



Attention !



Ne pas utiliser ce produit comme marchepied, ou plate-forme !

Caractéristiques techniques

Numéro de produit :	MSA200
Charge max d'utilisation :	100 kg (220 lbs)
Largeur max. de serrage (largeur des mâchoires) :	51 mm (2")
Largeur min. de serrage (épaisseur minimale de la pièce de travail) :	31 mm (1-1/2")
Hauteur minimale :	635 mm (25")
Hauteur maximale :	940 mm (37-3/4")
Longueur de la tête de la servante :	385 mm (15-1/2")
Angle d'inclinaison de la tête :	0 – 90°
Dimensions pliée (L x l x H) :	185 x 150 x 950 mm (7-3/8" x 5-7/8" x 37-3/8")
Poids :	5,54 kg (12,21 lbs)

Liste des composants

Ref.	Description	Dimensions	Nombres
A	Corps principal		1
B	Assises		4
C	Quadrant avant		1
D	Quadrant arrière		1
E	Écrous hexagonaux	M6 x 60 mm	1
F	Petite rondelle		2
G	Écrou Nyloc	M6	1
H	Grande rondelle		3
I	Rondelle du quadrant		1
J	Écrous hexagonaux	M6 x 80 mm	1
K	Écrou et boulon ronds	M6	3
L	Ensemble		1
M	Boulon à tête cylindrique		4

Consignes de sécurité

Lisez attentivement ce manuel ainsi que toute étiquette apposée sur l'outil, et assurez-vous d'en comprendre le sens, avant l'utilisation. Rangez ces consignes avec l'outil, pour toute référence ultérieure. Assurez-vous que toutes les personnes qui utilisent cet outil ont attentivement pris connaissance de ce manuel. Sachez qu'utiliser un outil conformément aux instructions n'élimine pas tous les facteurs de risque résiduels. Utilisez-le avec prudence. N'utilisez pas cet outil si vous avez des doutes quant à la manière de le faire de façon sûre et correcte.

- Ne forcez pas et ne tentez pas d'utiliser un outil à des fins pour lesquelles il n'est pas conçu.
- Cet outil n'est pas conçu pour un usage industriel.
- L'utilisation de tout équipement ou accessoire différents de ceux mentionnés dans ce manuel peut provoquer des dommages ou des blessures.
- L'utilisation d'accessoires inadéquats peut être dangereuse et, en outre, peut annuler la garantie.
- Dans la mesure du possible, immobilisez la pièce sur laquelle vous travaillez. Dans la mesure du possible, serrez la pièce dans un étau ou maintenez-la par une attache de manière à disposer des deux mains pour manier l'outil.

Consignes de sécurité relatives aux servantes

- **TOUJOURS** s'assurer que le trépied est complètement déployé et que toutes les molettes de serrage sont fermement serrées avant de poser une charge.
- **Ne JAMAIS** déposer une charge mal centrée sur la servante pour éviter tout déséquilibre.
- **Ne JAMAIS** dépasser la charge maximale d'utilisation (voir « caractéristiques techniques »). Dépasser la charge maximale endommagera la servante Triton et peut occasionner de sérieuses blessures.
- **NE PAS** monter sur ce produit.
- **NE PAS** se servir de ce produit comme aide à la construction d'une plateforme.
- **TOUJOURS** utiliser des cales pour serrer des pièces de travail dont l'épaisseur est inférieure à 30 mm.
- Le serrage peut endommager les matériaux : toujours utiliser des cales fines des deux côtés comme protection.
- S'assurer que la servante multifonction soit bien fixée sur le sol pour des applications de charges non verticales ou sur des sols inclinés.

Se familiariser avec le produit

1. Tête inclinable
2. Surfaces à faible frottements
3. Molette de serrage
4. Molette d'inclinaison
5. Colonne
6. Molette de réglage de la hauteur
7. Pieds caoutchoutés
8. Trépied
9. Gorge de la tête

Usage conforme

Cette servante multifonction Triton est un support trépode portable pour les pièces de travail, conçue pour une multitude d'applications.

Déballage

Déballer le produit avec soin. Veillez à retirer tous les matériaux d'emballage et familiarisez-vous avec toutes les caractéristiques du produit.

Si des pièces sont endommagées ou manquantes, faites-les réparer ou remplacer avant d'utiliser l'appareil.

Avant utilisation

Assemblage

- La servante multifonction Triton s'assemble très facilement à l'aide des étapes suivantes :

1. Déployez totalement les pieds du bloc trépiéd (A) vers l'extérieur. Dévissez légèrement la molette ronde et étirez la colonne principale vers le haut, puis resserrez la molette ronde.

Remarque : les pieds doivent présenter une légère résistance lors du pivotement. Au besoin, resserrez ou desserrez l'écrou du pivot de chacun des pieds.

2. Montez les étriers (B) sur la colonne en utilisant les ergots de repérage comme indiqué sur le schéma.

3. Fixez les quadrants avant (C) et arrière (D) au moyen du boulon à 6 pans court (E), des petites rondelles (F) et de l'écrou auto-freiné (G).

ATTENTION : Ne pas trop serrer.

4. Insérez le boulon long à 6 pans (J) dans la rondelle carrée (I) en introduisant bien la tête à 6 pans entre les ergots en V. Insérez le boulon dans les fentes des deux quadrants, en faisant bien attention qu'il passe par la rondelle retenue près de chaque quadrant, et par le trou des deux étriers inférieurs. Fixez la grande rondelle (H) sur le boulon à l'aide de la molette ronde (K).

5. Faites tourner les quadrants jusqu'à ce que les rebords plats supérieurs soient à l'horizontale puis vissez la molette ronde sans trop serrer.

6. Fixez le bloc de tête (L) sur les quadrants à l'aide des boulons à tête cylindrique (M). La molette ronde située sur le dispositif de serrage intégré à la tête doit se trouver du même côté que la molette ronde situé sur le quadrant.

7. Au besoin, ajustez la tension qu'exerce l'écrou sur le boulon de pivotement (E). La tête doit présenter une légère résistance au pivotement et doit s'arrêter avec fermeté à tout angle choisi lorsque la molette du quadrant est ressermé.

Plier et déplier la servante

- La servante multifonction Triton se plie et se déplie rapidement et facilement pour optimiser l'espace de rangement (Image I) :

1. Desserrez la molette de réglage de la hauteur (6)

2. Faites glisser la colonne aussi loin que possible, et serrez la molette de réglage de la hauteur

3. Desserrez la molette d'inclinaison (4), et mettez la tête inclinable (1) en position verticale.

4. Pliez le trépiéd (8).

Remarque : Pour déplier la servante, suivez les instructions ci-dessus mais dans le sens inverse.

Instructions d'utilisation

Positionnement et réglage

Attention : Utilisez toujours la servante multifonction dans une position stable. Si le sol n'est pas régulier ou s'il est incliné, fixez-la avec des fixations adéquates, telles que des vis, clous ou cheville à travers le trou des pieds caoutchoutés (7).

- La servante multifonction Triton est munie d'une tête inclinable (1) et peut se régler horizontalement (0°), verticalement (90°), ou sur tout angle compris entre 0 et 90°.

1. Desserrez la molette d'inclinaison (4).

2. Réglez la tête inclinable à la position voulue.

3. Resserrez la molette d'inclinaison.

Utilisation comme support de serrage

- La tête inclinable possède un dispositif de serrage réglable pour maintenir la pièce de travail :

1. Desserrez la **molette de serrage** (3) pour régler l'ouverture afin de pouvoir recevoir la pièce de travail.

2. Insérez la pièce de travail dans la gorge de la **tête inclinable** (9) et serrez la molette de serrage fermement (Image II)

ATTENTION : Le serrage sur la pièce peut laisser des marques. Utilisez des cales ou entretoises fines pour garder la pièce à travailler dans les mêmes conditions.

Utilisation comme servante

- La servante multifonction est très utile comme support d'entrée ou de sortie pour des opérations de coupes, en faisant glisser la pièce à travailler sur les surfaces à faibles frottements de la tête inclinable (1).

- Pour augmenter la hauteur de support de la servante multifonction Triton, insérez par exemple une planche de bois dans la gorge de la tête inclinable (voir 'Utilisation comme support de serrage'). (Image III)

Supports de travail

- Deux ou plusieurs servantes multifonction Triton peuvent être utilisées pour créer un support de travail en fonction des besoins. (Image IV)

Accessoires

- Visitez le site www.tritontools.com pour consulter la variété de supports de travail Triton et la gamme d'outils électroportatifs de précision.

Entretien

- Vérifiez l'état de la servante multifonction Triton avant toute utilisation. Ne l'utilisez pas si vous détectez le moindre endommagement (déformation, corrosion, soudures abîmées, etc.). L'appareil peut ne pas être utilisable et nécessiter une révision par un technicien agréé Triton.

- Nettoyez le corps de la servante Triton avec une brosse souple ou un chiffon sec.

- Si la servante a pris l'eau, séchez-la complètement avant de la ranger.

- De temps en temps, ou après avoir été en contact avec l'eau, les molettes de serrage, la colonne et le mécanisme d'inclinaison doivent être légèrement lubrifiés avec un spray adéquat.

Rangement

- Ranger la serveuse multifonction Triton avec précaution dans un endroit sûr et sec, et hors portée des enfants.

Garantie

Pour valider votre garantie, rendez-vous sur notre site internet www.tritontools.com* et saisissez vos coordonnées.

Vos coordonnées seront introduites dans notre liste de diffusion (sauf indication contraire) afin de vous informer de nos prochaines nouveautés. Les informations que vous nous fournirez ne seront pas communiquées à des tiers.

Pense-bête

Date d'achat : ___ / ___ / ___

Modèle: MSA200

Veuillez conserver votre ticket de caisse comme preuve d'achat.

Si toute pièce de ce produit s'avérait défectueuse du fait d'un vice de fabrication ou de matériau dans les 3 ANS suivant la date d'achat, Triton Precision Power Tools s'engage auprès de l'acheteur de ce produit à réparer ou, à sa discrétion, à remplacer gratuitement la pièce défectueuse.

Cette garantie ne s'applique pas à l'utilisation commerciale et ne s'étend pas non plus à l'usure normale ou aux dommages causés par des accidents, des mauvais traitements ou une utilisation impropre.

* Enregistrez votre produit en ligne dans les 30 jours suivant la date d'achat.

Offre soumise à conditions.

Ceci n'affecte pas vos droits statutaires.

Übersetzung der Originalbetriebsanleitung

Einführung

Vielen Dank, dass Sie sich für dieses Triton-Werkzeug entschieden haben. Diese Anleitung enthält wichtige Informationen für das sichere und effektive Arbeiten mit diesem Produkt. Bitte lesen Sie diese Anleitung sorgfältig durch, um den größtmöglichen Nutzen aus dem einzigartigen Design dieses Produkts ziehen zu können. Bewahren Sie diese Anleitung griffbereit auf und sorgen Sie dafür, dass alle Benutzer dieses Geräts sie gelesen und verstanden haben.

Symbolerklärung



Gehörschutz tragen
Augenschutz tragen
Atemschutz tragen
Kopfschutz tragen



Bedienungsanleitung sorgfältig lesen



Achtung, Gefahr!



Nicht als Trittleiter oder Arbeitsplattform verwenden!

Technische Daten

Modellbezeichnung:	MSA200
Belastbarkeit:	max. 100 kg
Spannbereich (Backenbreite):	max. 51 mm
Spannbreite (Mind.-Werkstückstärke):	min. 31 mm
Spannbreite (Kopflänge):	385 mm
Höhe:	min. 635 mm max. 940 mm
Neigungswinkel:	0–90°
Klappmaße (L x B x H):	185 x 950 x 150 mm
Gewicht:	5,54 kg

Teilleiste

Ziffer	Bezeichnung	Abmessungen	Stückzahl
A	Dreibeinstativ		1
B	Bügel		4
C	Vorderes Segment		1
D	Hinteres Segment		1
E	Sechskantschraube	M6 x 60 mm	1
F	Kleine Unterlegscheibe		2
G	Sicherungsmutter	M6	1
H	Große Unterlegscheibe		3
I	Segmentunterlegscheibe		1
J	Sechskantschraube	M6 x 80 mm	1
K	Flügschraube mit Mutter	M6	3
L	Kopfstück		1
M	Linsenkopfschraube		4

Allgemeine Sicherheitshinweise

Betreiben Sie das Gerät erst, wenn Sie diese Bedienungsanleitungen und alle am Werkzeug angebrachten Etiketten sorgfältig gelesen und verstanden haben. Bewahren Sie alle Anleitungen mit dem Gerät zum späteren Nachschlagen auf. Vergewissern Sie sich, dass alle Benutzer dieses Produkts diese Bedienungsanleitung vollständig verstanden haben.

Auch wenn dieses Gerät wie vorgeschrieben verwendet wird, ist es nicht möglich, sämtliche Restrisiken auszuschließen. Mit Vorsicht verwenden. Sollten Sie sich in irgendeiner Weise unsicher bezüglich der sachgemäßen und sicheren Benutzung dieses Werkzeugs sein, verwenden Sie es nicht!

- Überlasten und zweckentfremden Sie das Werkzeug nicht, sondern verwenden Sie es ausschließlich für den vorgesehenen Zweck.
- Dieses Werkzeug ist nicht für industriellen Gebrauch bestimmt.
- Die Verwendung von Zubehörteilen, die nicht in dieser Bedienungsanleitung erwähnt sind, kann zu Schäden oder Verletzungen führen. Der Gebrauch ungeeigneten Zubehörs kann gefährlich sein und das Erlöschen Ihrer Garantie zur Folge haben.
- Sofern möglich muss das Werkstück fest eingespannt werden. Verwenden Sie gegebenenfalls Spannvorrichtungen oder einen Schraubstock, damit beide Hände zur Bedienung des Werkzeugs frei sind.

Zusätzliche Sicherheitshinweise für Mehrzweckständer

- Sorgen Sie dafür, dass die Stativbeine bis zum Anschlag ausgeklappt sind und dass sämtliche Klemmschrauben vollständig angezogen sind, bevor schwere Lasten aufgelegt werden.
- Achten Sie stets auf eine gleichmäßige Lastenverteilung, damit der Mehrzweckständer nicht einseitig belastet wird.
- Überschreiten Sie niemals die maximale Belastbarkeit (siehe „Technische Daten“). Dies führt zur Beschädigung des Mehrzweckständers und verursacht möglicherweise schwere Verletzungen.
- Stellen Sie sich niemals auf den Mehrzweckständer.
- Verwenden Sie diesen Mehrzweckständer niemals zum Errichten von Arbeitsplattformen.
- Verwenden Sie beim Einspannen von Gegenständen unter 30 mm Breite stets zusätzlich einen Holzblock als Ausgleichsstück.
- Verwenden Sie beim Einspannen empfindlicher Werkstücke (z.B. Türen) auf beiden Seiten dünne Holzstücke, um Beschädigungen am Werkstück zu verhindern.
- Sorgen Sie dafür, dass der Mehrzweckständer fest und sicher mit Pflocken am Boden befestigt ist, wenn nicht-senkrechte Lasten eingespannt werden sollen oder wenn sich der Mehrzweckständer auf abschüssigem Untergrund befindet.

Produktübersicht

1. Schwenkkopf
2. Gleitflächen
3. Werkstück-Klemmschraube
4. Schwenkkopf-Klemmschraube
5. Schiebessäule
6. Klemmschraube zur Höhenverstellung
7. Gummierete Füße
8. Stativbeine
9. U-Profil

Bestimmungsgemäße Verwendung

- Dieser Mehrzweckständer von Triton ist eine transportable, dreibeinige Werkstückstütze für eine Vielzahl von Anwendungsmöglichkeiten.

Auspacken des Werkzeugs

- Packen Sie Ihr Werkzeug vorsichtig aus und überprüfen Sie es. Machen Sie sich vollständig mit allen seinen Eigenschaften und Funktionen vertraut.
- Vergewissern Sie sich, dass sämtliche Teile des Werkzeugs vorhanden und in einwandfreiem Zustand sind. Sollten Teile fehlen oder beschädigt sein, lassen Sie diese ersetzen, bevor Sie das Werkzeug verwenden.

Vor Inbetriebnahme

Montage

• Der Triton-Mehrzweckständer lässt sich mühelos zusammenbauen. Befolgen Sie unter Beachtung der Explosionszeichnung am Ende dieser Gebrauchsanweisung die folgenden Montageschritte:

1. Klappen Sie die Beine des Dreibeinstativs (A) bis zum Anschlag nach außen. Lösen Sie die Flügelschraube und ziehen Sie die Schiebesäule nach oben, bevor Sie die Flügelschraube wieder festziehen.

Hinweis: Die Beine sollten weder zu fest angezogen sein, noch nachgeben. Falls nötig, regulieren Sie dies mithilfe der Muttern an den Beinschrauben.

2. Befestigen Sie die Bügel (B) gemäß der Abbildung mit den Fixierstiften der Bügel an der Schiebesäule.

3. Bringen Sie das vordere Segment (C) und das hintere Segment (D) mit der kürzeren Sechskantschraube (E), den kleinen Unterlegscheiben (F) und der Sicherungsmutter (G) an.

Achtung! Übermäßiges Anziehen vermeiden.

4. Befestigen Sie die Segmentunterlegscheibe (I) an der längeren Sechskantschraube (J). Achten Sie dabei darauf, dass der Schraubenkopf in den v-förmigen Aussparungen der Unterlegscheibe liegt. Führen Sie die Schraube durch die Schlitzlöcher der Segmente und stellen Sie sicher, dass die Schraube dabei durch die Unterlegscheiben innerhalb der Segmente und das Loch in den unteren Bügeln der Schiebesäule geführt wird. Bringen Sie die große Unterlegscheibe (H) mit der Flügelschraube mit Mutter (K) an der Sechskantschraube an.

5. Drehen Sie die Segmente, bis die flachen Oberseiten waagrecht sind; ziehen Sie dann vorsichtig die Flügelschraube an.
6. Befestigen Sie das Kopfstück (L) mit den Linienkopfschrauben (M) an den Segmenten. Die Flügelschraube an der im Kopfstück integrierten Klemmvorrichtung sollte sich auf derselben Seite befinden wie die Flügelschraube am Segment.

7. Falls nötig, regulieren Sie die Mutterspannung an der Sechskantschraube (E). Das Kopfstück sollte nur leicht nachgeben und sich in jedem beliebigen Winkel arretieren lassen, wenn die Segmentflügelschraube angezogen wird.

Auseinander- und Zusammenklappen

• Der Triton-Mehrzweckständer lässt sich zwecks Lagerung und Transport folgendermaßen schnell und einfach zusammenklappen (siehe Abb. I):

1. Lösen Sie die Klemmschraube zur Höhenverstellung (6).
2. Schieben Sie die Schiebesäule (5) bis zum Anschlag ein und ziehen Sie die Klemmschraube zur Höhenverstellung wieder an.
3. Lösen Sie die Schwenkopf-Klemmschraube (4) und bringen Sie den Schwenkopf (1) in die vertikale Position.
4. Klappen Sie abschließend alle drei Stativbeine (8) aneinander.

Hinweis: Gehen Sie zum Auseinanderklappen des Triton-Mehrzweckständers in umgekehrter Reihenfolge vor.

Bedienung

Werkzeug aufstellen und Einstellungen vornehmen

WARNUNG! Vergewissern Sie sich stets, dass der Triton-Mehrzweckständer stabil steht. Bei unebenem oder abschüssigem Boden muss der Mehrzweckständer mit geeigneten Befestigungsmitteln wie z.B. Schrauben, Nägeln oder Pflöcken über die Lücken in den gummierten Füßen (7) am Untergrund befestigt werden.

- Der Triton-Mehrzweckständer verfügt über einen Schwenkopf (1), der sich wie folgt horizontal (0°), vertikal (90°) und in jedem beliebigen Winkel zwischen 0° und 90° verstellen lässt:

1. Lösen Sie die Schwenkopf-Klemmschraube (4).
2. Bringen Sie den Schwenkopf (1) in die gewünschte Stellung.
3. Ziehen Sie die Schwenkopf-Klemmschraube wieder an.

Einspannen

• Die Innenseite des Schwenkopfes (1) ist mit einem verstellbaren, gezahnten Klemmstück ausgestattet, mit dem sich das Werkstück auf folgende Weise einspannen lässt:

1. Lösen Sie die Werkstück-Klemmschraube (3), um das gezahnte Klemmstück für Ihr Werkstück passend zu verstellen.
2. Setzen Sie das Werkstück in das U-Profil (9) ein und ziehen Sie die Werkstück-Klemmschraube wieder gut an (siehe Abb. II).

WARNUNG! Das gezahnte Klemmstück kann beim Einspannen Spuren auf dem Werkstück hinterlassen. Verwenden Sie zur Schonung des Werkstücks ein flaches Ausgleichstück oder einen Abstandhalter zwischen gezahntem Klemmstück und Werkstück.

Verwendung als Rollenbock

- Der Triton-Mehrzweckständer lässt sich hervorragend als Zuführ- bzw. Ausführbock einsetzen, wobei das Werkstück über die horizontale, reibungsarme Gleitfläche des Schwenkopfes (1) geschoben wird.
- Wenn die Höhe nicht ausreicht, spannen Sie einen Gegenstand mit glatter Oberfläche, beispielsweise ein Stück Holz, in den Schwenkopf ein (siehe Anleitung unter „Einspannen“), um so die Arbeitshöhe des Triton-Mehrzweckständers zu erweitern (siehe Abb. III).

Verwendung als Werkstückstütze

• Zwei oder mehr Triton-Mehrzweckständer lassen sich zusammen als Werkstückstützen für die unterschiedlichsten Anwendungen nutzen (siehe Abb. IV).

Zubehör

- Wenden Sie sich bitte an Ihren Triton-Fachhändler oder besuchen Sie www.tritontools.com, um das gesamte Sortiment an Triton-Werkstückauflagen und Triton-Präzisionselektrowerkzeugen einzusehen.

Instandhaltung

- Überprüfen Sie Ihren Triton-Mehrzweckständer vor jedem Gebrauch. Verwenden Sie den Mehrzweckständer nicht, falls er irgendwelche Schäden (Verformungen, Roststellen, schadhafte Schweißnähte u.ä.) aufweist. Das Werkzeug ist möglicherweise nicht einsatztauglich und muss vor Gebrauch von einem qualifizierten Triton-Techniker untersucht werden.
- Reinigen Sie den Triton-Mehrzweckständer mit einer weichen Bürste oder einem trockenen Lappen.
- Falls der Triton-Mehrzweckständer nass geworden ist, trocknen Sie ihn vor der Lagerung sorgfältig ab.
- Schmieren Sie Klemmschrauben, Schiebesäule und Schwenkmechanismen in regelmäßigen Abständen und nach jedem Kontakt mit Wasser mit einem geeigneten Wartungsspray.

Lagerung

- Bewahren Sie den Triton-Mehrzweckständer sorgfältig an einem sicheren, trockenen Ort außerhalb der Reichweite von Kindern auf.

Garantie

Zur Anmeldung Ihrer Garantie besuchen Sie bitte unsere Website www.tritontools.com und tragen dort Ihre persönlichen Daten ein.

Ihre Angaben werden (wenn nicht anders angewiesen) in unseren elektronischen Verteiler aufgenommen, damit Sie Information über zukünftige Produkteinführungen erhalten. Die von Ihnen bereitgestellten Angaben werden nicht an Dritte weitergegeben.

Kaufinformation

Kaufdatum: ___/___/___

Modell: MSA200 Bewahren Sie bitte Ihren Beleg als Kaufnachweis auf.

Triton garantiert dem Käufer dieses Produkts, dass Triton, wenn sich Teile dieses Produkts innerhalb von 3 Jahren ab Originalkaufdatum infolge fehlerhafter Materialien oder Arbeitsausführung als defekt erweisen, das mangelhafte Teil nach eigenem Ermessen entweder kostenlos reparieren oder ersetzen wird.

Diese Garantie gilt nicht für kommerzielle Verwendung und erstreckt sich nicht auf normalen Verschleiß oder Schäden infolge von Unfall, Missbrauch oder unsachgemäßer Verwendung.

*Bitte registrieren Sie Ihren Artikel innerhalb von 30 Tagen nach dem Kauf online.

Es gelten die allgemeinen Geschäftsbedingungen.

Ihre gesetzlich festgelegten Rechte werden dadurch nicht eingeschränkt.

Traduzione delle istruzioni originali

Introduzione

Grazie per aver acquistato questo utensile Triton. Queste istruzioni contengono informazioni utili per il funzionamento sicuro ed affidabile del prodotto. Per essere sicuri di utilizzare al meglio il potenziale dell'utensile si raccomanda pertanto di leggere a fondo questo manuale. Conservare il manuale in modo che sia sempre a portata di mano e accertarsi che l'operatore dell'elettroutensile lo abbia letto e capito a pieno.

Descrizione dei simboli



Usare la protezione acustica
Indossare occhiali di protezione
Indossare una protezione per la respirazione
Indossare il casco



Leggere il manuale di istruzioni



Attenzione!



Non utilizzare questo prodotto come scalette o piattaforme!

Specifiche tecniche

Numero di modello:	MSA200
Max. capacità di carico:	100 kg
Max. capacità di bloccaggio (larghezza ganasce):	51 mm
Min. Larghezza di serraggio (spessore minimo del pezzo.):	31 mm
Min. altezza:	635 mm
Max. Altezza:	940 mm
Larghezza di serraggio (lunghezza testa):	385 mm
Angolo di inclinazione:	0-90 °
Dimensioni da chiuso (L x W x H):	185 x 150 x 950 mm
Peso:	5,54 kg

Elenco delle componenti

Riferimento	Descrizione	Dimensioni:	Unità
A	Gruppo corpo principale		1
B	Selle		4
C	Quadrante anteriore		1
D	Quadrante posteriore		1
E	Bullone esagonale	M6 x 60 mm	1
F	Rondella piccola		2
G	Vite di bloccaggio	M6	1
H	Rondella grande		3
I	Rondella quadrante		1
J	Bullone esagonale	M6 x 80 mm	1
K	Manopola rotonda e dado	M6	3
L	Gruppo testa		1
M	Bullone a testa piatta		4

Istruzioni di sicurezza

Leggere attentamente e comprendere questo manuale e qualsiasi etichetta attaccata allo strumento prima dell'uso. Conservare queste istruzioni con il prodotto per riferimento futuro. Assicurarsi che tutte le persone che utilizzano questo prodotto sono completamente a conoscenza di queste istruzioni.

Anche quando seguendo queste istruzioni, non è possibile eliminare tutti i fattori di rischio residuo. Usare con cautela. Se avete qualche dubbio sul modo corretto e sicuro in cui utilizzare questo strumento, non tentare di usarlo.

- Non forzare, o tentare di utilizzare uno strumento per uno scopo per il quale non è stato progettato
- Questo strumento non è inteso per uso industriale
- L'uso di qualsiasi accessorio o attacco diverso da quelli menzionati in questo manuale può causare danni o lesioni.
- L'utilizzo improprio degli accessori potrebbe essere pericoloso, e può invalidare la garanzia
- Se possibile, assicurare sempre il lavoro. Se necessario utilizzare una pinza o morsa, vi permetterà di utilizzare entrambe le mani per operare il vostro strumento

Sicurezza del supporto multifunzione

- Assicurarsi **SEMPRE** che le gambe sono estese correttamente, e che tutte le viti di fissaggio siano ben serrate prima di applicare carichi pesanti
- **NON** caricare **MAI** il cavalletto fuori centro o in un modo che causerà uno squilibrio
- **Non superare MAI** la capacità massima di carico (cfr. "Specifiche tecniche"). Così facendo si potrebbe danneggiare il vostro supporto e causare gravi lesioni
- **NON** stare in piedi su questo prodotto
- **NON** utilizzare questo prodotto per la costruzione di piattaforme di lavoro
- Utilizzare **SEMPRE** un pezzo di imballaggio per il fissaggio di materiali di meno di 30 mm di spessore
- Quando serrando materiali facilmente danneggiati, ad esempio porte, utilizzare l'imballaggio sottile su entrambi i lati per evitare danni
- Assicurarsi che il supporto sia fissato saldamente verso il basso durante l'applicazione dei carichi non verticali o quando su terreno in pendenza

Acquisire familiarità col prodotto

1. Testa inclinabile
2. Superfici a basso attrito
3. Vite di bloccaggio del pezzo da sottoporre a lavorazione
4. Vite di bloccaggio della testa inclinabile
5. Colonna
6. Vite di bloccaggio della regolazione dell'altezza
7. Piedini rivestiti in gomma
8. Gambe del supporto
9. Canale della testa

Destinazione d'uso

- Questo supporto multifunzione Triton è un supporto portatile a treppiede adatto per una moltissime applicazioni di vario tipo.

Disimballaggio dell'utensile

- Disimballare con attenzione il prodotto e procedere a un'ispezione. Acquisire familiarità con tutte le caratteristiche e funzioni
- Verificare che tutte le componenti del dispositivo siano presenti e in buone condizioni. Qualora eventuali componenti siano mancanti o danneggiati, provvedere alla sostituzione delle stesse prima di iniziare a usare il dispositivo

Prima dell'uso

Montaggio

- Il supporto multifunzione Triton si monta attenendosi ai seguenti passaggi in modo estremamente facile:
1. Piegare le gambe del corpo principale (A) completamente verso l'esterno. Allentare la manopola rotonda ed estendere lo stelo verso l'alto, quindi serrare
Nota: Le gambe devono girare con fermezza. Regolare i dadi dei bulloni della gamba, se necessario.
 2. Fissare le selle (B) all'asta servendosi dei pin di posizione presenti sulle Selle, come indicato
 3. Fissare il quadrante anteriore (C) e il quadrante posteriore (D) servendosi del bullone esagonale più corto (E), delle rondelle piccole (F) e del vite di bloccaggio (G).
AVVERTENZA: Non serrare eccessivamente.
 4. Montare la rondella del quadrante (I) sul bullone esagonale più lungo (J), con la testa esagonale situata nelle linguette della rondella. Inserire il bullone attraverso le fessure nei quadranti, assicurando che passa attraverso la rondella di tenuta all'interno di ogni quadrante e nel foro delle selle inferiori. Fissare la rondella grande (H) sul bullone con la manopola rotonda e dado (K)
 5. Ruotare i quadranti fino a quando le superfici superiori piatte non sono orizzontali poi delicatamente avvitare senza bloccare la manopola rotonda
 6. Fissare l'assemblea della testa (L) ai quadranti utilizzando i bulloni (M). La manopola rotonda sul morsetto che è costruito nella testa dovrebbe essere sullo stesso lato della manopola rotonda sul quadrante
 7. Regolare la tensione del dado sul bullone esagonale (E), se necessario. La testa deve ruotare con decisione, e deve chiudere ermeticamente a qualsiasi angolazione selezionata quando la manopola del quadrante è serrato

Chiusura e apertura

- Il supporto multifunzione Triton si apre e chiude con estrema facilità per essere conservato comodamente (Immagine I):
1. Allentare la vite di serraggio altezza regolabile (6)
 2. Far scorrere la colonna (5), fin quanto lei va, e stringere la vite di serraggio altezza
 3. Allentare la vite di fissaggio inclinazione testa (4), inclinare la testa (1) in posizione verticale
 4. Piegare in dentro tutte e tre le gambe del treppiede (8)

Nota: Per aprire il supporto multifunzione Triton, attenersi ai passaggi sopra riportati nell'ordine inverso.

Funzionamento

Posizionamento e regolazione

AVVERTENZA: Utilizzare sempre supporto multifunzione Triton in una posizione stabile. Se il terreno è irregolare o in pendenza, il supporto deve essere fissato al terreno mediante elementi di fissaggio, come viti, chiodi o picchetti, attraverso i fori nei piedini di gomma (7).

- Il supporto multifunzione Triton dispone di una testa di inclinazione (1) che può essere regolato in orizzontale (0°), verticale (90°), o in qualsiasi angolo compreso tra 0 e 90°:
1. Allentare la vite di fissaggio inclinazione (4)
 2. Regolare la testa d'inclinazione (1) nella posizione desiderata

3. Stringere la vite di fissaggio inclinazione

Bloccaggio

- La superficie interna della testa inclinata (1) è dotato di una fascetta dentata regolabile che può essere utilizzata per contenere un pezzo in lavorazione:

1. Allentare la vite di serraggio (3) per regolare la pinza dentata, così si adatta al pezzo
2. Inserire il pezzo nella testa della morsa (9) e chiudere la vite di serraggio strettamente (Immagine II)

AVVERTENZA: La morsa può lasciare un'impronta sul pezzo durante il fissaggio. Utilizzare un distanziatore fra la morsa e il pezzo da sottoporre a lavorazione per mantenerlo in ottime condizioni.

Utilizzare come supporto scorrevole

- Il supporto multifunzione Triton può essere utilizzato come alimentatore o sostegno di uscita, facendo scorrere il pezzo sulla superficie orizzontale a basso attrito della testa inclinabile (1)
- Se serve un'altezza superiore, fissare un oggetto con una superficie liscia, ad esempio un pezzo di legno, nella **Testa inclinabile** (conformemente a quanto descritto in "Bloccaggio"), per estendere l'altezza del supporto multifunzione Triton (Immagine III)

Creazione di supporti lavori

- Sarà possibile usare due o più supporti multifunzione Triton per creare un'ampia varietà di supporti personalizzati (Immagine IV)

Accessori

- Visitare il proprio rivenditore Triton e il sito www.tritontools.com per vedere la gamma completa di supporti Triton e attrezzi di precisione a corrente.

Manutenzione

- Controllare il supporto multifunzione Triton prima di ogni utilizzo. NON usare se viene rilevato qualsiasi tipo di danno (deformazione, corrosione, saldature danneggiate, ecc). Il dispositivo potrebbe non essere adatto all'utilizzo e deve essere controllato da un tecnico qualificato Triton.
- Pulire il corpo del supporto multifunzione Triton con una spazzola morbida o un panno asciutto.
- Se il supporto multifunzione è diventato umido, asciugarlo accuratamente prima di riporlo.
- Di tanto in tanto, o dopo il contatto con l'acqua, le viti di fissaggio, la colonna e il meccanismo di inclinazione devono essere leggermente lubrificati con uno spray di manutenzione adeguato.

Conservazione

- Riporre il supporto multifunzione Triton con cura in un luogo sicuro e asciutto fuori dalla portata dei bambini

Garanzia

Per la registrazione della garanzia visitare il sito web www.tritontools.com* e inserire i propri dettagli.

A meno che il proprietario non abbia specificato diversamente, i suoi dettagli saranno inclusi nella lista di distribuzione che sarà utilizzata per inviare regolarmente informazioni sulle novità Triton. I dati personali raccolti saranno trattati con la massima riservatezza e non saranno rilasciati a terze parti.

Informazioni sull'acquisto

Data di acquisto: ___/___/___

Modello N.: MSA200 Conservare lo scontrino come prova dell'acquisto

Triton Precision Power Tools garantisce all'acquirente di questo prodotto che se qualsiasi parte si rivela difettosa a causa di materiali difettosi o di fabbricazione entro 3 ANNI dalla data di acquisto originale, Triton riparerà o sostituirà a sua discrezione, la parte difettosa gratuitamente.

Questa garanzia non si applica ad uso commerciale né si estende alla normale usura o danni a seguito di incidenti, abuso o uso improprio.

* Registrati entro 30 giorni.

Si applicano termini e condizioni.

Ciò non pregiudica i diritti legali da defecti

Introducción

Gracias por haber elegido esta herramienta Triton. Estas instrucciones contienen la información necesaria para utilizar este producto de forma segura y eficaz. Lea atentamente este manual para obtener todas las ventajas y características únicas de su nueva herramienta. Conserve este manual a mano y asegúrese de que todas las personas que utilicen esta herramienta lo hayan leído y entendido correctamente.

Descripción de los símbolos



Lleve protección auditiva
Lleve protección ocular
Lleve protección respiratoria
Lleve un casco de seguridad



Lea el manual de instrucciones



¡Peligro!



¡No utilizar como escalera o plataforma!

Características técnicas

Modelo:	MSA200
Capacidad de carga máxima:	100 kg (220 lbs)
Capacidad de sujeción máxima (anchura de la mordaza):	51 mm (2")
Anchura mínima de sujeción (grosor mínimo del material):	31 mm (1- ¹ / ₂ "
Altura mínima:	635 mm (25")
Altura máxima:	940 mm (37- ³ / ₄ "
Anchura de sujeción (longitud del cabezal):	385 mm (15- ³ / ₈ "
Ángulo de inclinación:	0 - 90°
Dimensiones plegado (L x An x A):	185 x 150 x 950 mm (7- ³ / ₈ " x 5- ³ / ₈ " x 37- ¹ / ₂ "
Peso:	5,54 kg (12,21 lbs)

Listado de piezas

Ref.	Descripción	Dimensiones	Nº piezas
A	Conjunto del trípode		1
B	Perillas de anclaje		4
C	Arco de guía delantero		1
D	Arco de guía trasero		1
E	Perno de cabeza hexagonal	M6 x 60 mm	1
F	Arandela pequeña		2
G	Tuerca de bloqueo	M6	1
H	Arandela grande		3
I	Arandela del arco de guía		1
J	Perno de cabeza hexagonal	M6 x 80 mm	1
K	Perilla redonda y tuerca	M6	3
L	Conjunto del cabezal		1
M	Perno de cabeza plana		4

Instrucciones de seguridad para herramientas manuales

Lea cuidadosamente este manual y cualquier otra indicación antes de usar este producto. Guarde estas instrucciones con el producto para poderlas consultar en el futuro. Asegúrese de que todas las personas que utilizan este producto están completamente familiarizadas con este manual.

Incluso cuando se esté utilizando según lo prescrito, tenga siempre precaución. Si no está completamente seguro de cómo utilizar este producto correctamente, no lo utilice.

- Utilice esta herramienta correctamente. El uso de la herramienta eléctrica con un propósito distinto al cual ha sido diseñada, podría ser peligroso.
- Esta herramienta no ha sido diseñada para uso industrial.
- Utilizar cualquier accesorio que no esté mencionado en este manual puede ser peligroso y causar lesiones graves.
- El uso de accesorios no compatibles puede ser peligroso e invalidar la garantía del producto.
- Sujete siempre la pieza de trabajo adecuadamente. Utilice un tornillo de banco o abrazadera si es necesario.

Instrucciones de seguridad para caballetes

- Asegúrese SIEMPRE de que las patas del caballete estén completamente desplegadas y que los tornillos de ajuste estén apretados antes de sujetar la pieza de trabajo.
- Sujete las piezas de trabajo correctamente en el centro del caballete para evitar que se pueda balancear.
- NUNCA sobrepase la capacidad máxima del caballete (véase "características técnicas"), podría dañar la herramienta y dañar al usuario gravemente.
- NO UTILICE esta herramienta como plataforma.
- Utilice SIEMPRE un calzo cuando sujete materiales con menos de 30 mm de grosor.
- Utilice calzos en ambos lados de la pieza de trabajo cuando sujete materiales que puedan dañarse fácilmente (ej. Puertas).
- Asegúrese de que el caballete esté firmemente sujeto al suelo cuando sujete cargas no verticales o cuando esté sobre superficies inclinadas.

Características del producto

1. Cabezal ajustable
2. Soporte de baja fricción
3. Tornillo de sujeción de la pieza de trabajo
4. Tornillo del cabezal ajustable
5. Pilar
6. Tornillo de ajuste de altura
7. Pies engomados
8. Patas
9. Conducto del cabezal

Aplicaciones

- Caballete portátil multiuso Triton para sujetar piezas de trabajo y realizar múltiples aplicaciones.

Desembalaje

Desembale e inspeccione la herramienta con cuidado. Familiarícese con todas sus características y funciones.

Asegúrese de que el embalaje contiene todas las partes y que están en buenas condiciones. Si faltan piezas o están dañadas, solicite su sustitución antes de utilizar esta herramienta.

Antes de usar

Montaje

- El caballete multiusos Triton se puede instalar fácilmente. Siga las indicaciones mostradas a continuación:

- Despliegue completamente el **conjunto del tripode (A)**. Afloje la perilla y estire el pilar hacia arriba y apriete de nuevo la perilla.

Nota: Las patas oponer cierta resistencia a moverlas. Ajuste las tuercas de los pernos de las patas si lo necesita.

- Monte las **perillas de anclaje (B)** utilizando los pasadores tal como se muestra en el diagrama.
- Coloque el **arco de guía delantero (C)** y **posterior (D)** utilizando el **perno de cabeza hexagonal (E)** más corto, las **arandelas pequeñas (F)** y **latuerca de bloqueo (G)**.
ADVERTENCIA: No apriete demasiado.
- Introduzca la **arandela del arco de guía (I)** en el **perno con cabeza hexagonal (J)**. Inserte el perno en los arcos de guía y asegúrese de pase a través de la arandela y el orificio de las perillas de anclaje. Apriete la **arandela grande (H)** junto con la **perilla redonda y tuerca (K)**.
- Gire los arcos de guía hasta que los bordes planos estén nivelados horizontalmente, a continuación vuelva a apretar la perilla redonda.
- Coloque el **conjunto del cabezal (L)** en los arcos de guía mediante los **pernos de cabeza plana (M)**. La perilla redonda de la mordaza del cabezal debe estar colocada en el mismo lado que la perilla del arco de guía.
- Ajuste el **perno de cabeza hexagonal (E)** si es necesario. El cabezal debería moverse oponiendo cierta resistencia, además debería ajustarse a cualquier ángulo seleccionado cuando la perilla de arco de guía este apretada.

Plegar y desplegar el caballete

- El caballete multiusos Triton se puede plegar y almacenar fácilmente (imagen I).
- Afloje el **ornillo de ajuste de altura (6)**.
 - Deslice el **pilar (5)** lo más lejos posible y apriete de nuevo el **ornillo de ajuste de altura (6)**.
 - Afloje el **ornillo del cabezal ajustable (4)** e incline el **cabezal ajustable (1)** hasta colocarlo en posición vertical.
 - Pliegue las tres **patas (8)**.

Nota: Para desplegar el caballete, siga el mismo procedimiento pero a la inversa.

Funcionamiento

Ajuste del caballete

ADVERTENCIA: Utilice esta herramienta siempre sobre una superficie plana. Si el suelo no está nivelado, deberá collar el caballete al suelo utilizando los orificios situados en los **pies engomados (7)** de las patas.

- El **cabezal inclinable (1)** puede ajustarse horizontalmente (0°), verticalmente (90°), o en cualquier ángulo entre 0 y 90°:
- Afloje el **ornillo de cabezal inclinable (4)**.
 - Ajuste el **cabezal inclinable (1)** en la posición requerida.
 - Apriete de nuevo el **ornillo de cabezal inclinable (4)**.

Sujeción

- La superficie interior del cabezal dispone de una mordaza dentada para sujetar la pieza de trabajo:
- Afloje el **ornillo de sujeción de la pieza de trabajo (3)** para que la mordaza dentada se ajuste correctamente a la pieza de trabajo
 - Coloque la pieza de trabajo en el **conductor del cabezal (9)** y apriete el **ornillo de ajuste de la pieza de trabajo (3)** firmemente (imagen II).

ADVERTENCIA: La mordaza dentada puede marcar ligeramente al sujetar la pieza de trabajo. Utilice una cuña o espaciador y colóquelo entre la mordaza y la pieza de trabajo.

Uso como soporte deslizante

- El caballete multiusos Triton se puede utilizar como soporte de apoyo para introducir o retirar material deslizando la pieza de trabajo a través de la superficie de baja fricción del **cabezal ajustable (1)**.
- Si necesita más altura, sujete un objeto o pieza de madera en el **cabezal ajustable (1)** - tal como se describe en la sección "Sujeción" - para incrementar la altura del caballete multiusos Triton (imagen III).

Uso como soporte de trabajo

- Utilice varios caballetes como soporte para realizar gran variedad de aplicaciones (imagen IV).

Accesorios

- Para más información sobre los accesorios y herramientas Triton, visite www.tritontools.com

Mantenimiento

- Inspeccione el caballete antes de cada uso. No utilice el caballete si está dañado (deformación, corrosión, juntas de soldadura dañadas, etc.). Repare siempre esta herramienta en un servicio técnico autorizado Triton.
- Limpie el caballete con un cepillo suave o paño seco.
- En caso de contacto con el agua, seque el caballete antes de almacenarlo.
- Con el paso del tiempo y debido al contacto con el agua, necesitará lubricar los tornillos de sujeción, el pilar y el mecanismo de inclinación del caballete. Utilice un spray lubricante adecuado.

Almacenaje

- Guarde esta herramienta y accesorios en un lugar seco y seguro fuera del alcance de los niños.

Garantía

Para registrar su garantía, visite nuestra página Web en www.tritontools.com* e introduzca sus datos personales.

Estos datos serán incluidos en nuestra lista de direcciones (salvo indicación contraria) de manera que pueda recibir información sobre nuestras novedades. Sus datos no serán cedidos a terceros.

Recordatorio de compra

Fecha de compra: ___ / ___ / ___

Modelo: MSA200 Conserve su recibo como prueba de compra.

Las herramientas Triton disponen de un periodo de garantía de 3 años. Para obtener esta garantía, deberá registrar el producto online en un plazo de 30 días contados a partir de la fecha de compra. Si durante ese periodo apareciera algún defecto en el producto debido a la fabricación o materiales defectuosos, Triton se hará cargo de la reparación o sustitución del producto adquirido. Esta garantía no se aplica al uso comercial por desgaste de uso normal, daños accidentales o por mal uso de esta herramienta.

- Registre el producto online en un plazo de 30 días contados a partir de la fecha de compra.
- Se aplican los términos y condiciones.
- Esto no afecta a sus derechos legales como consumidor.

Tradução das instruções originais

Introdução

Obrigado por comprar esta ferramenta Triton. Este manual contém as informações necessárias para a operação segura e eficiente deste produto. Este produto apresenta recursos exclusivos, e mesmo que você esteja familiarizado com produtos similares, é necessário ler o manual cuidadosamente para garantir que as instruções sejam totalmente entendidas. Assegure-se de que todos os usuários desta ferramenta leiam e compreendam totalmente o manual.

Descrição dos símbolos



Use proteção auricular
Use proteção ocular
Use proteção respiratória
Use proteção de cabeça



Leia o manual de instruções



Cuidado!



NÃO use como degrau ou plataforma!

Especificação

Número do modelo:	MSA200
Capacidade máx. de carga:	100 kg (220 lbs)
Abertura máx. (largura da morsa):	51 mm (2")
Abertura mín. (espessura mín. da peça de trabalho):	31 mm (1-1/2")
Altura mín.:	635 mm (25")
Altura máx.:	940 mm (37-3/8")
Largura de aperto (comp. da cabeça):	385 mm (15-1/2")
Ângulo de inclinação:	0 - 90°
Dimensões dobrada (C x L x A):	185 x 150 x 950 mm (7-3/8" x 5-7/8" x 37-1/2")
Peso:	5,54 kg (12,21lb)

Lista de componentes

Ref.	Descrição	Dimensões	Quantidade
A	Corpo principal		1
B	Selas		4
C	Quadrante dianteiro		1
D	Quadrante traseiro		1
E	Parafuso sextavado	M6 x 60mm	1
F	Arruela pequena		2
G	Contra porca	M6	1
H	Arruela grande		3
I	Arruela do quadrante		1
J	Parafuso sextavado	M6 x 80mm	1
K	Botão e porca redondos	M6	3
L	Cabeça		1
M	Parafuso de cabeça panela		4

Instruções de segurança

Leia cuidadosamente e compreenda as instruções neste manual e nas etiquetas do suporte, antes do uso. Guarde estas instruções com o produto para consultas futuras. Certifique-se de que todas as pessoas que usam o produto têm pleno conhecimento destas instruções.

Mesmo quando o suporte é usado conforme prescrito, não é possível eliminar todos os fatores de risco residuais. Portanto, tenha cautela. Se não estiver totalmente certo sobre a forma correta e segura de usar esta ferramenta, não tente usá-la.

- Não force ou tente usar a ferramenta para um fim para o qual não foi projetada.
- Esta ferramenta não se destina a uso industrial.
- O uso de qualquer acessório diferente daqueles mencionados neste manual poderá resultar em danos materiais ou ferimentos.
- O uso de acessórios impróprios pode ser perigoso, e poderá invalidar a garantia.
- Sempre que possível, prenda a peça de trabalho. Se for possível, use uma morsa ou braçadeira, o que deixará suas duas mãos livres para operar a ferramenta que estiver usando.

Segurança da multi-bancada

- Garanta **SEMPRE** que as pernas do suporte estão estendidas de forma correta, e que todos os parafusos de aperto estão completamente apertados, antes de colocar cargas pesadas sobre o suporte.
- NUNCA** carregue o suporte fora do centro, ou de uma forma que cause um desequilíbrio.
- NUNCA** ultrapasse as capacidades máximas de carga (consulte 'Especificação'). Fazer isso poderia danificar o suporte e causar ferimentos graves.
- NÃO** suba neste produto.
- NÃO** use este produto para montar plataformas de trabalho.
- Use **SEMPRE** um pedaço de material de empacotamento, quando prender peças com menos de 30 mm de espessura.
- Quando prender materiais frágeis, por ex., portas, use material de embalagem em ambos os lados para evitar estragos.
- Certifique-se de que o suporte está preso firmemente no chão, quando aplicar cargas não verticais, ou quando o suporte estiver em um piso inclinado.

Familiarização com o produto

- Cabeça inclinável
- Superfícies de baixa fricção
- Parafuso de aperto da peça de trabalho
- Parafuso de aperto da cabeça inclinável
- Coluna
- Parafuso de aperto do ajuste
- Pé com revestimento de borracha
- Pernas do tripé
- Canal da cabeça

Uso pretendido

- Este suporte multiuso da Triton é um suporte de tripé portátil para peças de trabalho, adequado a uma variedade de aplicações.

Desembalagem de seu produto

- Desembale e inspecione cuidadosamente seu produto. Familiarize-se completamente com todos os recursos e funções
- Certifique-se de que todas as peças do produto estão presentes e em bom estado. Caso estejam faltando peças ou existam peças danificadas, substitua-as primeiro, antes de tentar usar a lanterna.

Antes do uso

Montagem

- A multi-bancada Triton pode ser montada com facilidade, seguindo-se os passos abaixo:
 - Desdobre as pernas do Corpo principal (A) totalmente para fora. Solte o botão redondo, estenda a haste para cima e, então, aperte.
Nota: As pernas devem girar com firmeza. Ajuste as porcas nos parafusos pivô das pernas, caso necessário.
 - Encaixe as selas (B) na haste, usando os pinos de localização das selas, como mostrado.

- Fixe o quadrante dianteiro (C) e o quadrante traseiro (D) usando o parafuso sextavado (E) mais curto, as arruelas pequenas (F) e a contraporca (G).

AVISO: Não aperte excessivamente.

- Encaixe a arruela do quadrante (I) no parafuso sextavado (J) mais longo, com a cabeça sextavada posicionada nas abas da arruela. Insira o parafuso nas fendas dos quadrantes, garantindo que ele atravessa a arruela presa dentro de cada quadrante e o furo das selas da haste inferior. Aperte a arruela grande (H) no parafuso com o botão e porca redondos (K).
- Gire os quadrantes até que as partes superiores planas estejam horizontais e, então, aperte ligeiramente o botão redondo.
- Prenda o conjunto da cabeça (L) aos quadrantes usando os parafusos de cabeça plana (M). O botão redondo da prensa, construído na cabeça, deve estar do mesmo lado do botão redondo do quadrante.
- Ajuste a tensão da porca no parafuso sextavado (E), se for necessário. A cabeça deverá girar de maneira firme e travar de modo apertado em todos os ângulos selecionados, quando o botão do quadrante for apertado.

Dobramento e desdobramento

- A multi-bancada Triton pode ser dobrada e desdobrada com facilidade, o que é conveniente no armazenamento, (figura I):

- Solte o Parafuso de aperto do ajuste de altura (6)
- Deslize a coluna (5), tanto quanto possível, e aperte o parafuso de aperto do ajuste de altura.
- Solte o parafuso de aperto da cabeça inclinável (4), incline a cabeça (1) na posição vertical.
- Dobre todas as três pernas do tripé (8)

Nota: Para desdobrar o suporte multiuso Triton, siga os passos acima na ordem inversa.

Operação

Posicionamento e ajuste

AVISO: Use sempre o suporte multiuso Triton em uma posição estável. Se o chão for irregular ou inclinado, o suporte deverá ser preso ao chão com parafusos adequados, pregos ou cavilhas, através dos orifícios dos pés revestidos de borracha (7).

- A multi-bancada Triton possui uma cabeça inclinável (1) que pode ser ajustada horizontalmente (0°), verticalmente (90°) ou em qualquer ângulo entre 0 e 90°:
- Solte o Parafuso de aperto da cabeça inclinável (4).
 - Ajuste a cabeça inclinável (1) na posição necessária.
 - Aperte o Parafuso de aperto da cabeça inclinável.

Aperto da peça de trabalho

- A superfície interna da cabeça inclinável (1) possui um mordente serrilhado ajustável, que pode ser usado para prender a peça de trabalho:
- Solte o parafuso de aperto da peça de trabalho (3) para ajustar o mordente serrilhado, de modo que se ajuste à peça de trabalho.
 - Insira a peça de trabalho no canal da cabeça (9) e aperte fortemente o parafuso de aperto da peça de trabalho (figura II).

AVISO: O mordente serrilhado poderá deixar marcas na peça de trabalho quando esta for apertada. Use um calço ou espaçador fino entre o mordente e a peça de trabalho, para evitar marcas na peça.

Use como suporte de trabalho deslizante

- A multi-bancada Triton pode ser usada como suporte de alimentação ou de saída para outra operação, deslizando a peça de trabalho sobre a superfície horizontal de baixa fricção da cabeça inclinável (1).
- Caso seja necessária mais altura, prenda um objeto de superfície lisa, por ex., um pedaço de madeira, dentro da **cabeça inclinável** (como descrito em 'Aperto da peça de trabalho'), para aumentar a altura do suporte multiuso Triton, (figura III).

Personalização de suportes de trabalho

- É possível usar dois ou mais suportes multiuso Triton para montar uma variedade de suportes de trabalho personalizados, (figura IV)

Acessórios

- Visite seu revendedor Triton e o site www.tritontools.com para conhecer a linha completa de bancadas e suportes de trabalho, e de ferramentas elétricas de precisão da Triton.

Manutenção

- Inspeccione o suporte multiuso Triton antes de cada utilização. NÃO use, se detectar algum tipo de dano (deformação, corrosão, soldas danificadas, etc.). O dispositivo não poderá ser usado e precisará ser inspecionado por um técnico Triton qualificado.
- Limpe o corpo de seu suporte Triton com uma escova macia e pano seco.
- Caso o suporte multiuso Triton esteja molhado, seque-o completamente antes de guardá-lo.
- De tempos em tempos, ou após o contato com água, os parafusos de aperto, coluna e mecanismo de inclinação devem ser ligeiramente lubrificados, por aspersão, com um óleo de manutenção adequado.

Armazenamento

- Guarde o suporte multiuso Triton com cuidado, em um lugar seco, fora do alcance de crianças.

Garantia

Para registrar sua garantia, visite nosso site em www.tritontools.com e cadastre seus dados.

Seus dados serão incluídos em nossa lista de endereços (a menos que indicado de outro modo) para que você receba informações sobre lançamentos futuros. Os dados que nos fornecer não serão repassadas a terceiros.

Registro de compra

Data da compra: ___ / ___ / ___

Modelo: MSA200 Guarde sua nota fiscal como prova de compra.

A Triton Precision Power Tools garante ao comprador deste produto que se qualquer peça estiver comprovadamente defeituosa devido a falhas de material ou mão de obra durante os próximos 12 MESES a partir da data da compra original, Triton irá reparar ou, a seu critério, substituir a peça defeituosa sem custo.

Esta garantia não se aplica ao uso comercial nem se estende ao desgaste normal ou a danos decorrentes de acidente, abuso ou uso indevido.

* Registre-se online dentro de 30 dias após a compra.

Termos e condições aplicáveis.

Isto não afeta seus direitos legais.

Tłumaczenie oryginalnej instrukcji

Wprowadzenie

Dziękujemy za zakup narzędzia marki Triton. Zalecamy zapoznać się z niniejszymi instrukcjami: zawierają one informacje niezbędne dla bezpiecznej i wydajnej obsługi produktu. Produkt posiada szereg unikalnych funkcji, dlatego też, nawet, jeśli jesteś zaznajomiony z podobnymi produktami, przeczytanie instrukcji obsługi umożliwi Ci pełne wykorzystanie tego wyjątkowego projektu. Przechowuj niniejsze instrukcje w zasięgu ręki i upewnij się, że użytkownicy narzędzia przeczytali i w pełni zrozumieli wszystkie zalecenia.

Opis symboli



Używaj ochraniaczy słuchu
Używaj okularów ochronnych
Używaj ochraniaczy układu oddechowego
Używaj kasku ochronnego



Przeczytaj instrukcję obsługi



Caution!



NIE używać jako podestu lub platformy do stawiania!

Dane techniczne

Numer modelu:	MSA200
Obciążenie maksymalne:	100 kg (220lbs)
Maks. wydajność zacisku (szerokość szczęki):	51 mm (2")
Min. szerokość zacisku (min. grubość przedmiotu obróbki):	31 mm (1-7/32")
Wysokość min:	635 mm (25")
Wysokość maks:	940 mm (37-1/64")
Szerokość zacisku (długość głowicy):	385 mm (15-9/32")
Kąt nachylenia:	0-90°
Wymiary w stanie złożonym (dł. / szer. / wys.):	185 / 150 / 950 mm (7--9/32 / 5--9/32 / 37--19/32")
Waga:	5,54 kg (12,21 lbs)

Lista komponentów

Ozn.	Opis	Wymiary	Ilość
A	Korpus główny		1
B	Siodełka		4
C	Przednie półkole		1
D	Tyłne półkole		1
E	Śruba sześciokątna	M6 x 60mm	1
F	Podkładka mała		2
G	Nakrętka blokady	M6	1
H	Podkładka duża		3
I	Podkładka półkola		1
J	Śruba sześciokątna	M6 x 80mm	1
K	Pokręto okrągłe i nakrętka	M6	3
L	Zespół głowicy		1
M	Śruba z łbem stożkowym		4

Ogólne Instrukcje dotyczące bezpieczeństwa

Należy uważnie przeczytać poniższą instrukcję ze zrozumieniem zaś etykiety samoprzylepną umieścić przed zastosowaniem w takim miejscu, aby była dobrze widoczna podczas wykonywania pracy. Przechowaj tę instrukcję wraz z produktem do wykorzystania w przyszłości. Ponadto upewnij się, że wszystkie osoby, które korzystają z tego narzędzia w pełni zapoznają się z tą instrukcją.

Pomimo zastosowania się do następujących instrukcji nie jest możliwe wyeliminowanie wszystkich pozostałych czynników ryzyka. Zawsze należy zachować ostrożność. Jeśli nie jesteś pewny, co do prawidłowego i bezpiecznego korzystania z danego narzędzia, nie należy go używać.

- Nie należy próbować na siłę i stosować narzędzia do celów, dla których nie zostało ono przeznaczone
- Dane narzędzie nie jest przeznaczone do zastosowań przemysłowych
- Zastosowanie jakichkolwiek akcesoriów i produktów innych niż wymienione w niniejszej instrukcji może spowodować uszkodzenie bądź obrażenia ciała
- Zastosowanie jakichkolwiek innych akcesoriów może być niebezpieczne i spowodować utratę gwarancji
- Jeśli jest to możliwe, należy zamocować obrabiany przedmiot. Zastosowanie zacisków lub imadła uwolni ręce operatora i pozwoli na oburęczną obsługę narzędzia.

Bezpieczeństwo korzystania z podpory wielofunkcyjnej

- ZAWSZE należy się upewnić, że nogi podpory zostały całkowicie rozstawione, a wszystkie śruby mocujące są prawidłowo dokręcone przed obciążeniem podpory,
- NIGDY nie należy obciążać podpory materiałami niewyśrodkowanymi, bądź w sposób, który spowoduje utratę równowagi urządzenia
- NIGDY nie należy przekraczać maksymalnej nośności (patrz "Dane techniczne"). Takowe użycie spowoduje zniszczenie podpory i może spowodować poważne obrażenia,
- NIE WOLNO stawać na urządzeniu,
- NIE WOLNO stosować podpory, jako elementu konstrukcji platform roboczych,
- ZAWSZE należy używać podkładek do zaciskania materiałów o mniejszej poniżej 30 mm
- W przypadku zaciskania materiałów, które mogą łatwo ulec uszkodzeniom, np. drzwi, zastosuj cienką podkładkę po obu stronach, w celu uniknięcia uszkodzeń,
- Należy się upewnić, że podpora została bezpiecznie zamocowana przy zastosowaniu obciążen pionowych bądź w przypadku powierzchni pochylonych

Przedstawienie produktu

1. Głowica przechyłna
2. Powierzchnie o niskim współczynniku tarcia
3. Śruba zaciskowa przedmiotu obróbki
4. Śruba zaciskowa głowicy przechyłnej
5. Kolumna
6. Śruba zaciskowa regulacji wysokości
7. Stopki gumowe
8. Nogi statywu
9. Kanał głowicy

Zastosowanie zgodne z przeznaczeniem

- Podpora Triton Multi-Stand to przenośny wspornik przedmiotu obróbki ze statywem posiadający wiele różnorodnych zastosowań.

Rozpakowanie narzędzia

- Ostrożnie rozpakuj i sprawdź narzędzie. Zapoznaj się ze wszystkimi mechanizmami i funkcjami.
- Upewnij się, że narzędzie zawiera wszystkie części i są one w dobrym stanie. Jeśli brakuje pewnych części lub są one uszkodzone, należy uzupełnić lub wymienić je przed rozpoczęciem korzystania z narzędzia.

Przygotowanie

Montaż

- Montaż nowego statywu Triton Multi-Stand jest prosty w wykonaniu. Zapoznaj się ze „Schematem montażu” zamieszczonym na końcu tego podręcznika i wykonaj czynności wymienione poniżej:
- Całkowicie rozłóż nogi **korpusu głównego (A)**. Poluzuj okrągłe pokrętko i wyciągnij trzon do góry, a następnie pokręć pokrętło.
- Uwaga:** Nogi powinny obracać się w sposób zdecydowany. Jeśli jest to konieczne, wyreguluj nakrętki na śrubach obrotowych.
- Zamocuj **siodelka (B)** na trzonie za pomocą śrub mocujących na **siodelkach**, jak przedstawiono na ilustracji.
- Zamocuj **Przednie półkole (C)** i **Tyłne półkole (D)** za pomocą krótszej **śruby sześciokątnej (E)**, **małych podkładek (F)** oraz **nakrętki blokady (G)**.
- OSTRZEŻENIE:** Nie należy dokręcać zbyt mocno.
- Umieść **Podkładkę półkola (I)** na dłuższej **śrubie sześciokątnej (J)** z głowicą śruby umieszczoną w zakładkach podkładki. Włóż śrubę w otwory w półkolach, upewniając się, że przechodzi przez wszystkie podkładki między półkolami oraz otwór w niższych siodelkach trzonu. Zamocuj **dużą podkładkę (H)** na śrubie za pomocą **pokrętła okrągłego i nakrętki (K)**.
- Obróć półkola w taki sposób, aby ustawić płaskie wierzchy w pozycji poziomej, a następnie delikatnie poluzuj **pokrętło okrągłe**.
- Zamocuj **zespół głowicy (L)** na półkolach za pomocą **śrub z łbem stożkowym (M)**. Pokrętło okrągłe zacisku wbudowane w głowicę powinno znajdować się po tej samej stronie co pokrętło okrągłe półkola.
- Jeśli jest to konieczne, wyreguluj stopień dokręcenia nakrętki **śruby sześciokątnej (E)**. Głowica powinna obracać się w sposób zdecydowany i blokować w solidny sposób pod dowolnym kątem po dokręceniu pokrętła półkola.

Składanie i rozkładanie

- Twój stojak wielofunkcyjny Triton Multi-Stand składa się w szybki i łatwy sposób w celu wygodnego przechowywania (Zdj. I):
- Poluzuj **śrubę zaciskową regulacji wysokości (6)**.
- Wsuń **Kolumnę (5)** na maksymalną głębokość i dokręć **śrubę zaciskową regulacji wysokości**.
- Poluzuj **śrubę zaciskową głowicy przechylną (4)**, przechyl **głowicę przechylną (1)** do pozycji pionowej.
- Złóż wszystkie trzy **nogi statywu (8)**.

Uwaga: W celu ponownego rozłożenia stojaka wielofunkcyjnego Triton Multi-Stand wykonaj powyższe czynności w odwrotnej kolejności.

Instrukcja obsługi

Pozycjonowanie i regulacja

OSTRZEŻENIE: Zawsze korzystaj ze stojaka wielofunkcyjnego Triton Multi-Stand w stabilnym ustawieniu. W przypadku powierzchni nierównej lub pochyłej, należy zamocować stojak do podłoża za pomocą odpowiednich łączników, takich jak śruby, gwóźdźle lub kołki, mocowane przez otwory w **stopkach gumowych (7)**.

Gwarancja

W celu rejestracji gwarancji odwiedź naszą stronę internetową www.tritontools.com i podaj odpowiednia dane.

Dane zostaną dodane do naszej listy wysyłkowej (chyba, że wskazano inaczej) w celu przesyłania informacji dotyczących przyszłych produktów. Dostarczone dane nie zostaną udostępnione osobom trzecim.

Protokół zakupu

Data zakupu: ___/___/___

Model: MSA200 Należy zachować paragon jako dowód zakupu

- Stojak wielofunkcyjny Triton Multi-Stand posiada **głowicę przechylną (1)** którą można ustawiać w pozycji poziomej (0°), pionowej (90°), lub pod dowolnym kątem w zakresie od 0 do 90°:

 - Poluzuj **śrubę zaciskową głowicy przechylną (4)**.
 - Ustaw **głowicę przechylną (1)** w żądanej pozycji.
 - Dokręć **śrubę zaciskową głowicy przechylną**.

Zaciskanie

- Powierzchnia wewnętrzna **głowicy przechylną (1)** posiada regulowany zacisk ząbkowany, który służy do przytrzymywania przedmiotu obróbki:

 - Poluzuj **śrubę zaciskową przedmiotu obróbki (3)** w celu rozwarcia zacisku ząbkowanego, tak aby móc umieścić w nim przedmiot obróbki.
 - Umieść przedmiot obróbki w **kanale głowicy (9)** i mocno dokręć **śrubę zaciskową przedmiotu obróbki (Zdjęcie II)**

OSTRZEŻENIE: Zacisk ząbkowany może pozostawić odcisk na przedmiocie obróbki. W celu zabezpieczenia przedmiotu obróbki korzystaj z podkładek umieszczanej pomiędzy zaciskiem ząbkowanym, a przedmiotem obróbki.

Zastosowanie w roli wspornika przy obróbce przesuwnej

- Stojak wielofunkcyjny Triton Multi-Stand może zostać wykorzystany jako wspornik podający lub wychodzący, dzięki możliwości przesuwania przedmiotu obróbki po poziomej powierzchni o niskim współczynniku tarcia **głowicy przechylną (1)**.
- W celu zwiększenia wysokości stojaka wielofunkcyjnego Triton Multi-Stand, umieść w zacisku głowicy przechylny przedmiot o gładkiej powierzchni, np kawałek drewna (jak opisano w rozdziale „Zaciskanie”, (Zdjęcie III).

Budowanie wsporników przedmiotu obróbki

- W celu budowania różnorodnych, specjalnych wsporników przedmiotu obróbki można wykorzystywać dwa lub większą ilość stojaków wielofunkcyjnych Triton Multi-Stand, (Zdjęcie IV).

Akcesoria

- Odwiedź stronę internetową www.tritontools.com w celu poznania pełnej gamy wsporników obróbkowych Triton oraz elektronarzędzi precyzyjnych

Zaciskawca

- Przed każdym skorzystaniem sprawdź urządzenie Triton Multi-Stand. NIE WOLNO korzystać z urządzenia w przypadku wykrycia jakiegokolwiek uszkodzenia. (deformacja, korozja, uszkodzone spawy itp.). Urządzenie może nie nadawać się do eksploatacji i musi zostać zbadane przez wykwalifikowanego pracownika firmy Triton.
- Należy czyścić korpus stojaka wielofunkcyjnego Triton Multi-Stand miękką szmatką lub suchą ścierką.
- W przypadku zamoczenia stojaka, dokładnie osusz go przed przechowywaniem.
- Co jakiś czas lub w przypadku kontaktu z wodą należy lekko nasmarować śruby zaciskowe, kolumnę i mechanizm przechylny za pomocą odpowiedniego środka konserwującego w sprayu.

Przechowywanie

- Należy przechowywać narzędzie w bezpiecznym, suchym miejscu niedostępnym dla dzieci.

Precyzyjne Elektronarzędzia Triton gwarantują nabywcy tego produktu pewność, iż w razie usterki bądź uszkodzenia z powodu wad materiałowych lub jakości wykonania, w ciągu 3 lat od daty zakupu, firma Triton naprawi bądź według własnego uznania bezpłatnie wymieni uszkodzoną część.

Powyższa gwarancja nie pokrywa szkód spowodowanych naturalnym zużyciem, nieprawidłowym użytkowaniem, nieprzeznaczaniem zaleceń obsługi, wypadkami lub wykorzystaniem urządzenia do celów komercyjnych.

* Zarejestruj swój produkt w ciągu 30 dni od daty zakupu.

Obowiązują zasady i warunki użytkowania.

Powyższe postanowienia nie mają wpływu na prawa ustawowe klienta.

Перевод исходных инструкций

Введение

Благодарим за выбор инструмента Triton. В этом руководстве содержится информация, необходимая для безопасной и эффективной эксплуатации изделия. Данное изделие отличается некоторыми уникальными особенностями, и даже если вы уже знакомы с аналогичными изделиями, важно внимательно прочитать это руководство и понять содержащиеся в нем инструкции. Убедитесь, что каждый пользователь инструмента ознакомился с руководством и понял его.

Символы и обозначения



Пользоваться средствами защиты органов слуха
Пользоваться средствами защиты органов зрения
Пользоваться средствами защиты органов дыхания
Пользоваться средствами защиты головы



Прочитайте руководство



Осторожно!



НЕ использовать в качестве ступеньки или платформы!

Технические характеристики

Номер модели:	MSA200
Максимальная грузоподъемность:	100 кг (220 фунтов)
Максимальная толщина заготовки (расстояние между губками):	51 мм (2")
Минимальная толщина заготовки:	31 мм (1-7/32")
Минимальная высота:	635 мм (25")
Максимальная высота:	940 мм (37-1/4")
Длина зажимаемой части (длина головки):	385 мм (15-3/32")
Угол наклона:	0-90°
Габаритные размеры в сложенном виде (Д x Ш x В):	185 x 150 x 950 мм (7-3/32" x 5-9/32" x 37-13/32")
Масса:	5,54 кг (12,21 фунта)

Перечень компонентов

Поз.	Описание	Размеры	Количество
A	Основная несущая часть		1
B	Салазки		4
C	Передняя боковина		1
D	Задняя боковина		1
E	Болт с шестигранной головкой	M6 x 60	1
F	Малая шайба		2
G	Стопорная гайка	M6	1
H	Большая шайба		3
I	Шайба боковины		1
J	Болт с шестигранной головкой	M6 x 80	1
K	Круглая ручка	M6	3
L	Головка в сборе		1
M	Винт с цилиндрической головкой		4

Инструкции по безопасности

Перед эксплуатацией инструмента внимательно прочитайте это руководство и изучите все имеющиеся на инструменте ярлыки. Храните руководство рядом с изделием на случай, если оно понадобится. Проследите за тем, чтобы все лица, работающие с изделием, были ознакомлены с настоящим руководством.

Даже соблюдение всех инструкций не гарантирует отсутствия остаточных факторов риска. Соблюдайте осторожность. Если вы не уверены в том, как правильно и безопасно эксплуатировать инструмент – не пытайтесь работать с ним.

- Не прикладывайте чрезмерных усилий и не пытайтесь использовать инструмент по назначению, на которое он не рассчитан.
- Этот инструмент предназначен для промышленного применения.
- Использование любого навесного или вспомогательного оборудования, не упомянутого в этом руководстве, может привести к повреждению инструмента или травме.
- Использование неподходящего вспомогательного оборудования может быть опасным и приведет к аннулированию гарантии.
- По возможности всегда фиксируйте заготовку. В соответствующих случаях можно пользоваться струбцинами или тисками: они позволяют вам работать с инструментом обеими руками.

Техника безопасности при работе с многофункциональным установочным приспособлением

- Прежде чем прикладывать большую нагрузку **ВСЕГДА** следите за тем, чтобы ножки установочного приспособления были надлежащим образом раздвинуты, а все зажимные винты затянуты.
- **ЗАПРЕЩАЕТСЯ** нагружать установочное приспособление со сдвигом центра тяжести нагрузки от оси приспособления или любым другим способом, нарушающим устойчивость.
- **ЗАПРЕЩАЕТСЯ** превышать максимальную грузоподъемность (смотрите раздел «Технические характеристики»). В противном случае вы можете повредить установочное приспособление и получить серьезные травмы.
- **ЗАПРЕЩАЕТСЯ** вставать на это изделие.
- **ЗАПРЕЩАЕТСЯ** изготавливать рабочие платформы на основе этого изделия.
- Для фиксации заготовок толщиной менее 30 мм **ВСЕГДА** используйте подкладки.
- При фиксации легко повреждаемых заготовок (например, дверей) используйте подкладки с обеих сторон.
- Если нагрузка не вертикальна или установочная поверхность имеет уклон, обязательно прикрепите ножки установочного приспособления к полу.

Знакомство с изделием

1. Поворотная головка
2. Накладки из антифрикционного материала
3. Винт для зажима заготовки
4. Винт фиксатора угла головки
5. Стойка
6. Винт фиксатора высоты
7. Опоры с резиновым покрытием
8. Ножки треноги
9. Желоб головки

Назначение

- Многофункциональное установочное приспособление Triton представляет собой переносной держатель для заготовок, имеющих самое различное применение.

Распаковывание инструмента

- Распакуйте раскладку и осмотрите инструмент. Ознакомьтесь со всеми его характеристиками и функциями.
- Убедитесь, что все детали инструмента находятся в хорошем состоянии. Если какие-либо детали отсутствуют или повреждены, то эксплуатация инструмента разрешается только после замены таких деталей.

Перед эксплуатацией

Сборка

- Сборку многофункционального установочного приспособления Triton осуществляют в следующем порядке:

1. Разведите ножки основной несущей части (А) до конца. Ослабьте круглую ручку, выдвиньте стойку вверх и затяните ручку.

Примечание. Ножки не должны болтаться. При необходимости, подтяните болты крепления ножек.

2. Установите салазки (В) на стойку, как показано на эскизе. Салазки имеют установочные выступы.

3. Установите переднюю боковину (С) и заднюю боковину (D). Закрепите их коротким болтом с шестигранной головкой (Е), малыми шайбами (F) и стопорной гайкой (G).

ВНИМАНИЕ! Не затягивайте слишком сильно.

4. Наденьте шайбу крепления боковины (I) на длинный болт с шестигранной головкой (J). Головка должна располагаться в выступающую шайбу. Вставьте болт в пазы в боковинах. Он должен проходить через шайбы внутри обеих боковин и через отверстие в нижних салазках стойки. Наденьте большую шайбу (H) на болт и накрутите на него круглую ручку (K).

5. Поверните боковины так, чтобы плоские верхние части приняли горизонтальное положение. Затем аккуратно затяните круглую ручку.

6. Прикрепите головку в сборе (L) к боковинам с помощью винтов с цилиндрической головкой (M). Ручка зажима, встроенного в головку, должна располагаться на той же стороне, на которой находится круглая ручка боковины.

7. При необходимости отрегулируйте натяжку гайки болта с шестигранной головкой (E). Головка не должна болтаться и должна надежно фиксироваться в любом выбранном положении при затяжке ручки на боковине.

Складывание и раскладывание

- Многофункциональное установочное приспособление Triton можно легко и быстро складывать (для удобства хранения) (рисунок I).

1. Ослабьте винт фиксатора высоты (6).
2. Выдвиньте стойку (5) на максимально возможную длину и затяните винт фиксатора высоты.
3. Ослабьте винт фиксатора угла головки (4) и переведите поворотную головку (1) в вертикальное положение.
4. Сложите все три ножки треноги (8).

Примечание. Раскладывание многофункционального установочного приспособления Triton производится в обратном порядке.

Эксплуатация

Установка и настройка

ВНИМАНИЕ! Эксплуатировать многофункциональное установочное приспособление Triton можно только в том случае, если оно находится в устойчивом положении. Если пол неровный или имеет уклон, приспособление следует зафиксировать подходящим крепежом (винтами, гвоздями или кольцашками) через отверстия в опорах с резиновым покрытием (7).

- В конструкции установочного приспособления Triton предусмотрена поворотная головка (1), которую можно устанавливать горизонтально (0°), вертикально (90°) или под любым промежуточным углом. Для этого:

1. Ослабьте винт фиксатора угла головки (4);
2. Переведите поворотную головку (1) в нужное положение;
3. Затяните винт фиксатора угла головки.

Фиксация заготовки

- Внутри поворотной головки (1) имеется регулируемый зажим (с зубцами), который позволяет удерживать заготовку.

1. Ослабьте винт для зажима заготовки (3) так, чтобы зажим открылся на величину, достаточную для установки заготовки.
2. Вставьте заготовку в желоб головки (9) и надежно зажмите ее с помощью винта для зажима (рисунок II).

ВНИМАНИЕ! Зубчатая поверхность зажима может оставить следы на заготовке. Чтобы не повредить внешний вид заготовки рекомендуется устанавливать подкладки или тонкие прокладки между ней и зажимом.

Использование в качестве направляющей

- Многофункциональное установочное приспособление Triton можно использовать в качестве опоры для подачи или отвода заготовки. При этом заготовка перемещается по горизонтальной антифрикционной поверхности поворотной головки (1).
- Если высота приспособления Triton недостаточна, зажмите в поворотной головке какой-либо предмет с гладкой поверхностью (например, доску) (смотрите раздел «Фиксация заготовки») (рисунок III).

Изготовление рабочих опор

- На основе двух или более многофункциональных установочных приспособлений Triton можно изготавливать самые различные специализированные опоры (рисунок IV).

Оснастка

- Ознакомьтесь с полным ассортиментом опорных приспособлений и прецизионного электроинструмента Triton можно у дилера Triton или на сайте www.tritontools.com.

Техническое обслуживание

- Осматривайте многофункциональное установочное приспособление Triton перед каждым использованием. НЕ ДОПУСКАЕТСЯ эксплуатация устройства с повреждениями (деформация, коррозия, поврежденные сварные швы и т.д.). Такое устройство может быть непригодным к эксплуатации и должно быть осмотрено квалифицированным специалистом Triton.
- Для чистки многофункционального установочного приспособления Triton используйте мягкую щетку или сухую тряпку.
- Если на многофункциональное установочное приспособление Triton попадет влага, то его необходимо тщательно высушить перед хранением.
- Периодически (или после контакта с водой) следует смазывать зажимные винты, стойку и механизм наклона тонким слоем подходящей распыляемой смазки.

Хранение

- Многофункциональное установочное приспособление Triton следует хранить в надежном, сухом и недоступном для детей месте.

Az eredeti utasítások fordítása

Bevezetés

Köszönjük, hogy megvásárolta ezt a Triton szerszámot! A jelen útmutató a termék biztonságos és hatékony üzemeltetéséhez szükséges információkat tartalmazza. Ez a termék egyedi tulajdonságokkal rendelkezik, és még ha Ön ismeri is a hasonló termékeket, mindenképpen alaposan olvassa el ezt az útmutatót, hogy megértse a benne levő utasításokat. Ügyeljen arra, hogy a szerszámot használó minden személy elolvassa és teljesen megértse ezeket az utasításokat.

A szimbólumok leírása



Viseljen fülvédőt.
Viseljen védőszemüveget.
Viseljen védőmaszkot.
Viseljen fejevédőt.



Olvassa el a kezelési útmutatót.



Figyelem!



NE HASZNÁLJA a terméket lépcsőként vagy emelvényként!

Műszaki adatok

Típuszám:	MSA200
Max. terhelhetőség:	100 kg
Max. befogási méret (szorítópofo szélessége):	51 mm
Min. befogási szélesség (munkadarab min. vastagsága):	31 mm
Min. magasság:	635 mm
Max. magasság:	940 mm
Befogási szélesség (fejhossz):	385 mm
Döntési szög:	0-90°
Méreték összcsumukva (H x SZ x M):	185 x 150 x 950 mm
Tömeg:	5,54 kg

Összetevők listája

Hiv. sz.	Leírás	Méreték	Menny.
A	Fő egység		1
B	Csőbilincstestek		4
C	Első szögbeállító körcikk		1
D	Hátsó szögbeállító körcikk		1
E	Hatlapfejű csavar	M6 x 60mm	1
F	Kis alátét		2
G	Biztosítóanya	M6	1
H	Nagy alátét		3
I	Szögbeállító körcikk alátéje		1
J	Hatlapfejű csavar	M6 x 80mm	1
K	Gomb és csavaranya	M6	3
L	Fej egység		1
M	Súlyszettelt fejű csavar		4

Biztonsági előírások

Használat előtt kérjük, olvassa el a használati utasítást, valamint a szerszámot található figyelmeztető matricákat. Őrizze meg az utasításokat a későbbi használatra! Ügyeljen arra, hogy a terméket használó minden személy elolvassa és teljesen megértse ezeket az utasításokat.

Szabályszerű használat esetén sem lehetséges kivédeni az összes fennmaradó kockázati tényezőt. Használja elővigyázatossággal. Amennyiben nem biztos a szerszám helyes használati módjában, ne próbálja meg használni.

- Ne erőltesse és ne használja a szerszámot a rendeltetésétől eltérő feladatokra.
- A szerszám nem ipari használatra szolgál.
- A használati útmutatóban szereplő tartozékoktól eltérő tartozékok használata személyi sérülést vagy anyagi kárt okozhat.
- A helytelen tartozékok használata veszélyes lehet és érvénytelenítheti a garanciát.
- Ahol lehetséges, gondoskodjon a biztonságos munkavégzésről. Amennyiben lehetséges, használjon satút vagy pillanatszorítót, hogy két kézzel működtethesse a szerszámot.

A többfunkciós állványra vonatkozó biztonsági tudnivalók

- **MINDIG** ügyeljen arra, hogy az állvány lábai megfelelően ki legyenek nyújtva, és hogy a rögzítőcsavarok teljesen meg legyenek húzva, mielőtt terhelésnek teszi ki az állványt.
- Az állványt **MINDIG** központosan terhelje, illetve olyan módon, hogy ne okozzon kiegyensúlyozatlanságot.
- **SOHA** ne lépje túl a maximális terhelhetőséget (lásd a Műszaki adatok című szakaszt.) Amennyiben mégis így tesz, károsodhat az állvány, és súlyos sérülés következhet be.
- **NE** álljon rá a termékre.
- **NE** használja ezt a terméket munkaállvány kialakításához.
- **MINDIG** használjon burkolóanyagot az olyan munkadaraboknál, melyek vastagsága 30 mm-nél kevesebb.
- Ha érzékeny munkadarabot, pl.: ajtót fog be a szerszámba, használjon mindkét oldalán egy vékony borítóelemet a sérülés elkerüléséhez.
- Ügyeljen arra, hogy az állvány szilárdan legyen a talajhoz rögzítve, amikor nem függőlegesen terheli, vagy ha lejtős talajon állítja fel.

Termék ismertetése

1. Dönthető fej
2. Alacsony súrlódású felületek
3. Munkadarab szorítócsavarja
4. Dönthető fej szorítócsavarja
5. Tartóoszlop
6. Magasságállító szorítócsavar
7. Gumibevonatú talpak
8. Lábak
9. Szorítófej U-szelvénye

Rendeltetészerű használat

- A Triton többfunkciós állvány a munkadarabok befogására szolgál, hordozható vas háromláb, mely számos alkalmazáshoz használható.

A szerszám kicsomagolása

- Óvatosan csomagolja ki és ellenőrizze a szerszámot. Alaposan ismerkedjen meg az összes kezelésvázlat és funkcióival.
- Ellenőrizze, hogy a szerszám minden alkatrésze a helyén van és jó állapotú-e. Ha bármelyik alkatrész hiányzik vagy sérült, cseréltesse ki, mielőtt használni kezdi a szerszámot.

A használat előtt

Összeszerelés

- A Triton többfunkciós állvány egyszerűen összeszerelhető az alábbi lépések elvégzésével:

- Teljesen hajtsa ki a Fő egység (A) lábait. Lazítsa meg a gombot, majd húzza fel a szárt, és szorítsa meg.

Megjegyzés: A lábakkal szorosan kell elfordulniuk. Ha szükséges, állítsa be a lábak csuklócsavarjainak anyát.

- Illesse a csőbilinc testeket (B) a szárhoz a rajtuk levő illesztőcsapokkal az ábra szerint.
- Rögzítse fel az első (C) és hátsó (D) szögbeállító körkiket a rövidebb hatlapfejű csavarral (E), a kis alátéttekkel (F) és az ónzáró anyával (G).

FIGYELEM: A csavart ne húzza túl.

- Illesse a szögbeállító körkik alátétjét (I) a hosszabb hatlapfejű csavarra (J) úgy, hogy a csavar feje az alátét föléiben foglaljon helyet. Vezesse át a csavart a szögbeállító körkiket nyílásain, ügyelve arra, hogy áthaladjon a körkikreken levő alátéteken és az alsó csőbilinc testek furatán. Rögzítse a nagy alátétet (H) a csavarra a gombbal és az anyával (K).
- Adadj fordítsa el a szögbeállító körkiket, míg lapos tetejük vízszintbe nem kerül, majd finoman húzza meg a gombot.
- Rögzítse a befogófejet (L) a szögbeállító körkikhez a sülyesztett fejú csavarokkal (M). A feje épített gombnak ugyanazon az oldalon kell lennie, mint a szögbeállító körkiken levő gombnak.
- Ha szükséges, állítson a hatlapfejű csavar (E) anyájának szorosságán. A fejnél szorosan kell elfordulnia, és bármely kiválasztott szögnél szilárdan kell rögzülnie a szögbeállító körkik megszorításakor.

Összecsukás és szétnyitás

- A Triton többfunkciós állvány gyorsan és egyszerűen összecsukható a kényelmes tárolás érdekében (I. kép):

- Lazítsa fel a magasságállító szorítócsavart (6).
- Csúsztassa be a ütőzóság a tartóoszlopot (5), majd szorítsa meg a magasságállító szorítócsavart.
- Lazítsa fel a dönthető fej szorítócsavarját (4), majd állítsa a fejet (1) függőleges helyzetbe.
- Hajtsa be mindhárom lábat (8).

Megjegyzés: A Triton többfunkciós állvány kinyitásához a fenti lépések fordított sorrendű elvégzése szükséges.

Használat

Elhelyezés és beállítás

FIGYELEM: A Triton többfunkciós állványt mindig stabilan állítsa fel. Amennyiben a talaj egyenetlen vagy lejtős, az állványt megfelelően rögzíteni kell a talajhoz, például csavarral vagy szeggel a gumibevonatú talpak nyílásain (7) keresztül.

- A Triton többfunkciós állvány dönthető befogófejjel (1) rendelkezik, mely vízszintesen (0°), függőlegesen (90°), valamint 0 és 90° között bármely szögben beállítható:

- Lazítsa fel a dönthető fej szorítócsavarját (4).
- Állítsa a dönthető fejet (1) a kívánt helyzetbe.
- Szorítsa meg a dönthető fej szorítócsavarját.

A munkadarab befogása

- A dönthető fej (1) belső felülete állítható, barázdált befogópofával rendelkezik, melynek feladata a munkadarab rögzítése:
- Lazítsa meg a munkadarab szorítócsavarját (3), hogy a barázdált befogópofát a munkadarabhoz állíthassa.
 - Helyezze a munkadarabot a fej U-szelvényébe (9), majd húzza meg erősen a munkadarab szorítócsavarját (II. kép).

FIGYELEM: A bordázott befogópofa nyomot hagyhat a munkadarabon. A bordázott befogópofa és a munkadarab közé helyezzen egy alátétlemezt vagy vékony távtartót, hogy megőrizze a munkadarab épségét.

Használat csúszó alátámasztásként

- A Triton többfunkciós állvány be- vagy kiadagoló alátámasztásként is használható; csúsztassa végig a munkadarabot a dönthető fej (1) vízszintes, alacsony súrlódású felületén.
- Ahol további magasság szükséges, fogjon be a dönthető fejbe (A munkadarab befogás c. szakasz leírásának megfelelően) egy sima felületű tárgyat, például egy fadarabot, hogy megnövelje a Triton többfunkciós állvány magasságát (III. kép).

Alátámasztás kialakítása

- Két vagy három Triton többfunkciós állvány segítségével különböző alátámasztásokat lehet kialakítani a munkadarab számára (IV. kép).

Tartozékok

- A Triton alátámasztások és precíziós elektromos kéziszerszámok teljes termékortát a www.tritontools.com weboldalon lehet megtalálni.

Karbantartás

- A Triton többfunkciós állványt minden használat előtt ellenőrizze. NE használja, ha bármilyen sérülést (deformálódást, rozsródiót, sérült hegesztést stb.) észlel rajta. Lehetséges, hogy az eszköz állapota nem megfelelő, és át kell vizsgáltatni a Triton képzett szakemberrel.
- A Triton többfunkciós állvány testét puha kefével vagy száraz ronggyal tisztítsa.
- Ha a Triton többfunkciós állványt nedvesség éri, tárolás előtt alaposan szárítsa meg.
- Időnként vagy vízzel való érintkezés után a szorítócsavart, a tartóoszlopot és a döntőmechanikát finoman be kell fűjni egy megfelelő kenő aeroszollal.

Tárolás

- A Triton többfunkciós állványt tárolja körültekintően, egy biztonságos, száraz, gyermekek által nem elérhető helyen.

Jótállás

A jótállás regisztrálásához látogassa meg webhelyünket a www.tritontools.com címen, és adja meg adatait. Adatai bekerülnek a levelezési listánkba (kivéve, ha ezt másképpen adja meg), és tájékoztatjuk a későbbi kiadásokról. A megadott adatokat nem bocsátjuk harmadik fél rendelkezésére.

Vásárlási nyilvántartás

Vásárlás dátuma: ___ / ___ / ___

Típus: MSA200 Örizz meg a vásárlást igazoló nyugtát.

A Triton Precíziós Szerszámgépek garantálják vásárlóinak, hogy bármely alkatrész anyaghibából vagy gyártási hibából, a vásárlás időpontjától számított 3 éven belül bekövetkezett meghibásodása esetén, a Triton ingyenesen megjavítja - vagy alapos megfontolás esetén kicseréli – a hibás alkatrészt.

Ez a garancia nem vonatkozik ipari jellegű használatra, továbbá általános jellegű kopásra, illetve a termék nem rendeltetésszerű használatából eredő meghibásodására.

*Regisztráljon az interneten 30 napon belül.

Feltételek és kikötések vonatkoznak.

Nincs hatással a törvényben meghatározott jogaira.

Překlad originálního návodu

Úvod

Děkujeme za zakoupení výrobku Triton. Tento návod obsahuje nezbytné informace pro bezpečné používání a správnou funkci tohoto výrobku. Tento výrobek nabízí mnoho jedinečných funkcí. Je možné, že jste již s podobným výrobkem pracovali; přesto si důkladně přečtěte tento návod, abyste rozuměli pokynům. Ujistěte se, že všichni, kdo s výrobkem pracují, tento návod četli a porozuměli mu.

Použitě symboly



Používejte chrániče sluchu
Používejte ochranné brýle
Používejte respirátory
Používejte ochrannou přilbu



Přečtěte si návod



Pozor!



NEPOUŽÍVEJTE jako schody nebo pracovní plošinu!

Technická data

Objednací číslo:	MSA200
Nejvyšší možná nosnost:	100 kg (220 liber)
Max. upínací šířka (max. rozveření čelistí):	51 mm (2")
Min. upínací šířka (min. šíře opracovávaného materiálu):	31 mm (1-1/8")
Min. výška:	635 mm (25")
Max. výška:	940 mm (37-1/8")
Délka upnutí (délka sklopné hlavy):	385 mm (15-3/8")
Úhel sklonu:	0-90°
Rozměry ve složeném stavu (D x Š x V):	185 x 150 x 950 mm (7-3/8" x 5-9/16" x 37-13/16")
Hmotnost:	5,54 kg (12,21 liber)

Seznam součástí

Ozn.	Popis	Rozměry	Množství
A	Složená hlavní část		1
B	Plastová vložka		4
C	Přední půlkruh		1
D	Zadní půlkruh		1
E	Šesthranný šroub	M6 x 60 mm	1
F	Malá podložka		2
G	Pojistná matice	M6	1
H	Velká podložka		3
I	Čtvercová podložka		1
J	Šesthranný šroub	M6 x 80 mm	1
K	Kulatý šroub a matice	M6	3
L	Složená hlava		1
M	Šroub s plochou hlavou		4

Bezpečnostní opatření

Dobře si přečtěte a pochopte tento návod a všechny štítky, které jsou na nářadí. Uchovejte všechna varování a instrukce pro budoucí použití. Ujistěte se, že všechny osoby, které toto nářadí používají, tento návod pochopily.

I když budete dodržovat všechna doporučení a postupy z tohoto návodu, není možné eliminovat všechny rizika. Nářadí používejte opatrně. Pokud si nejste jisti správným a bezpečným způsobem použití, nářadí nepoužívejte.

- Na nářadí netlačte. Nepokoušejte se používat nářadí pro jiný účel, než k jakému bylo vyrobeno
- Toto nářadí není určeno pro průmyslové použití
- Použití příslušenství jiného, než je zmíněno v tomto manuálu, může způsobit zranění nebo úraz
- Použití nesprávného příslušenství může být nebezpečné a může zneplatnit vaši záruku
- Kdykoliv je to možné, materiál vždy přichyťte svérkami. Pokud nemůžete použít svěrky nebo svěrák, materiál držte oběma rukama

Bezpečnostní opatření pro multi-podpěru

- Předtím, než podpěru zatížíte, se **VŽDY** ujistěte, že nohy jsou plně rozveřené a že všechny šrouby jsou utažené
- **NIKDY** podpěru nezatěžujte nerovnoměrně nebo způsobem, který způsobí nerovnovážné zatížení
- **NIKDY** nepřekračujte nejvyšší možnou nosnost (viz. Technická data). Můžete způsobit poškození podpěry a vážné poranění
- Na tomto nářadí **NESTUJTE**
- **NEPOUŽÍVEJTE** toto nářadí pro vytvoření pracovní plošiny
- **VŽDY** použijte vložku, pokud upínáte materiály tenčí než 30 mm
- Pokud upínáte materiály, které se snadno poškodí (např. dveře), mezi hlavu a upínaný materiál vložte tenkou vrstvu pro ochranu opracovávaného materiálu
- Ujistěte se, že podpěra je bezpečně připevněna k zemi, pokud ji používáte pro podepření ne-svislých nákladů a nebo pokud je podpěra umístěna na nakloněné podlaze

Popis dílů

1. Sklopná hlava
2. Třetí plocha
3. Šroub upnutí opracovávaného materiálu
4. Šroub upnutí sklopné hlavy
5. Sloupek
6. Šroub pro nastavení výšky
7. Gumový podstavec
8. Nohy
9. Drážka hlavy

Doporučené použití

- Tato Triton Multi-podpěra je přenosný stativ pro podepření materiálu; její konstrukce nabízí množství různých způsobů využití

Vybalení vašeho nářadí

- Nářadí opatrně vybalte a zkontrolujte. Seznamte se se všemi jeho vlastnostmi a funkcemi.
- Ujistěte se, že v balení byly všechny díly a že jsou v pořádku. Pokud bude nějaký díl chybět nebo bude poškozen, nechejte si tyto díly vyměnit předtím, než s nářadím začnete pracovat.

Před použitím

Složení

• Triton Multi-podpěru snadno složíte, viz „Schéma složení“ na konci tohoto návodu. Postupujte dle následujících kroků:

1. Rozložte nohy složené hlavní části (A). Uvolněte šroub (6) a vytáhněte sloupek nahoru, poté šroub utáhněte

Poznámka: Nohy by měly být pevné. Pokud je třeba, utáhněte matice šroubu.

2. Připevněte plastové vložky (B) na sloupek pomocí kolíků na plastové vložce
3. Připevněte přední půlkruh (C) a zadní půlkruh (D) pomocí šestihřanného šroubu (E), malé podložky (F) a nylon matice (G).

VAROVÁNÍ: Neutahujte příliš.

4. Nasuňte čtvercovou podložku (I) na delší šestihřanný šroub (J) – hlavička šroubu zapadne do čtvercové podložky. Vsuňte šroub otvory v půlkruzích; ujistěte se, že šroub prošel podložkou v každém půlkruhu a otvory ve spodní plastové vložce. Připevněte velkou podložku (H) na šroub kulatým šroubem a maticí (K).
5. Pootočte půlkruhy tak, aby rovné strany byly umístěny vodorovně; pak jemně utáhněte kulatý šroub.
6. Připevněte složenou hlavu (L) na půlkruhy pomocí šroubů s plochou hlavou (L). Kulatý šroub, který je na sklopné hlavě, musí být na stejné straně, jako je kulatý šroub na půlkruhu.
7. Upravte utažení šestihřanného šroubu (E), je-li třeba. Hlava by měla pevně přilíhat a měla by se zastavit v jakémkoli zvoleném úhlu, když se kulatý šroub utáhne.

Složení a rozložení

• Vaši Triton Multi-podpěru rychle a snadno složíte pro snadné uložení nebo převoz (obr. I):

1. Povolte šroub pro nastavení výšky (6)
2. Zasuňte sloupek (5) tak hluboko, jak to jde. Utáhněte šroub pro nastavení výšky (6)
3. Povolte šroub upnutí sklopné hlavy (4); hlavu dejte do svislé polohy
4. Sklapněte všechny nohy (8)

Poznámka: Pro rozložení vaši Triton Multi-podpěry postupujte dle kroků výše, ale v opačném pořadí.

Pokyny pro použití

Umístění a nastavení

VAROVÁNÍ: Vaši Triton Multi-podpěru vždy používejte ve stabilní pozici. Pokud je podlaha nerovná nebo nakloněná, musíte podpěru připevnit k zemi vhodným způsobem, např. upevněním šrouby, hřebíky nebo kolíky v otvorech v gumových podstavcích (7).

• Triton Multi-podpěra má sklopnou hlavu (1), která může být umístěna vodorovně (0°), svisle (90°) nebo v jakémkoliv úhlu mezi 0 a 90°:

1. Povolte šroub upnutí sklopné hlavy (4)
2. Nastavte sklopnou hlavu (1) do požadované pozice
3. Utáhněte šroub upnutí sklopné hlavy (4)

Upnutí materiálu

- Vnitřní strana sklopné hlavy (1) obsahuje svěrku se zoubkovaným povrchem, kterou můžete využít pro upnutí opracovávaného materiálu:
1. Povolte šroub upnutí opracovávaného materiálu (3) tak, aby velikost umožňovala vsunutí opracovávaného materiálu
 2. Vsuňte materiál do drážky hlavy (9) a pevně utáhněte šroub upnutí opracovávaného materiálu – obr. II

VAROVÁNÍ: Zoubkovaný povrch svěrky může zanechat stopy po upnutí na opracovávaném materiálu. Vložte podložku nebo tenkou vložku mezi zoubkovaný povrch svěrky a materiál, aby nedošlo k poškození povrchu.

Použití jako kluzná pracovní plocha

- Vaši Triton Multi-podpěru můžete použít jako posouvač materiálu, pokud využijete kluznou plochu (2) s nízkým třením na sklopné hlavě (1)
- Pokud potřebujete dodatečnou výšku, připevněte do sklopné hlavy (1) materiál s jerným povrchem, např. kousek dřeva (viz „Upnutí materiálu“), abyste zvýšili výšku vaši Triton Multi-podpěry (obr. III)

Vytvoření pracovní podpěry

- Dvě anebo více Triton Multi-podpěr mohou být využity pro vytvoření různých pracovních podpěr (obr. IV)

Příslušenství

- Navštivte vašeho Triton prodejce a www.tritontools.com pro prohlédnutí plného sortimentu pracovních podpěr Triton a Triton elektronářadí

Údržba

- Kontrolujte svou Triton Multi-podpěru před každým použitím. NEPOUŽÍVEJTE ji, pokud zjistíte jakékoli poškození (deformace, zrezivění, poškození svar atd.). V takovém případě není bezpečné nářadí používat a je třeba ho nechat zkontrolovat kvalifikovaným Triton technikem
- Čistěte tělo Triton Multi-podpěry jemným kartáčkem nebo suchým hadříkem
- Pokud Triton Multi-podpěra zvlhne, je třeba ji před uskladněním kompletně vysušit
- Čas od času, nebo po kontaktu s vodou, promažte upevňovací šrouby, sloupek a sklopný mechanismus vhodným sprejem

Skladování

- Skladujte vaši Triton Multi-podpěru na suchém a bezpečném místě, mimo dosah dětí

Záruka

Pro registraci záruky navštivte naše webové stránky www.tritontools.com a zadejte informace o výrobku.

Vaše údaje budou uloženy (pokud tuto možnost nezakážete) a budou vám zaslány novinky.

Vaše údaje neposkytneme žádné třetí straně.

Záznam o nákupu

Datum pořízení: ___ / ___ / ___

Model: MSA200

Kupní doklad uschovejte jako potvrzení zakoupení výrobku

Pokud se během 3-letá ode dne nákupu objeví závada výrobku společnosti Triton Precision Power Tools, která byla způsobena vadou materiálu nebo vadným zpracováním, Triton opraví nebo vymění vadný díl zdarma.

Tato záruka se nevztahuje na výrobky, které budou používány pro komerční účely, a dále na poškození, které je způsobeno neodborným použitím nebo mechanickým poškozením výrobku.

* Registrovat se během 30 dní od nákupu.

Změna podmínek vyhrazena.

Těmito podmínkami nejsou dotčena vaše zákonná práva.

Preklad originálneho návodu

Úvod

Ďakujeme za zakúpenie výrobku Triton. tento manuál obsahuje informácie nutné k bezpečnému používaniu a správemu fungovaniu tohto výrobku. Tento výrobok ponúka mnoho jedinečných funkcií. Je možné, že ste už s podobným výrobkom pracovali, napriek tomu si však prečítajte tento manuál, aby ste naplno pochopili všetky inštrukcie. Uistite sa, že každý, kto s výrobkom pracuje, si tento manuál prečítal a porozumel mu.

Použitie symboly



Používajte chrániče sluchu
Používajte ochranné okuliare
Používajte respirátory
Používajte ochranu hlavy



Prečítajte si návod



Pozor!



NEPOUŽÍVAJTE ako schody či ako pracovnú ploštinu!

Technické informácie

Model:	MSA200
Najvyšší možná nosnosť:	100 kg (220 lbier)
Max. upínací šírka (max. roztvorenie čeľusti):	51 mm (2")
Min. upínací šírka (min. šírka opracovávaného materiálu):	31 mm (1-1/8")
Min. výška:	635 mm (25")
Max. výška:	940 mm (37-1/8")
Dĺžka upnutia (dĺžka sklopnej hlavy):	385 mm (15-1/2")
Uhol sklonu:	0-90°
Rozmery v zloženom stave (D x Š x V):	185 x 150 x 950 mm (7-1/2" x 5-7/8" x 37-1/8")
Hmotnosť:	5.54kg (12.21lb)

Zoznam súčastí

Ozn.	Popis	Rozmery	Množstvo
A	Zložená hlavná časť		1
B	Plastová vložka		4
C	Predný polkruh		1
D	Zadný polkruh		1
E	Šesthranná skrutka	M6 x 60 mm	1
F	Malá podložka		2
G	Poistná matica	M6	1
H	Veľká podložka		3
I	Štvorcová podložka		1
J	Šesthranná skrutka	M6 x 80 mm	1
K	Guľatá skrutka a matica	M6	3
L	Zložená hlava		1
M	Skrutka s plochou hlavou		4

Bezpečnostné opatrenia

Dobre si prečítajte a pochopte tento návod a všetky štítky, ktoré sú na náradie. Uchovajte všetky upozornenia a inštrukcie pre budúce použitie. Uistite sa, že všetky osoby, ktoré toto náradie používajú, tento návod pochopia.

Aj keď budete dodržiavať všetky odporúčania a postupy z tohto návodu, nie je možné eliminovať všetky riziká. Náradie používajte opatrne. Ak si nie ste istí správnym a bezpečným spôsobom použitia, náradie nepoužívajte.

- Na náradie netlačte. Nepokúšajte sa používať náradie na iný účel, než na aký bolo vyrobené
- Toto náradie nie je určené pre priemyselné použitie
- Použitie príslušenstva iného, ako je spomenuté v tomto manuáli, môže spôsobiť zranenie alebo úraz
- Použitie nesprávneho príslušenstva môže byť nebezpečné a môže zneplatniť vašu záruku
- Kedykoľvek je to možné, materiál vždy prichyťte zvierkami. Ak nemôžete použiť zvierky alebo zverák, materiál držte oboma rukami

Bezpečnostné opatrenia pre multi-opierku

- Predtým, než opierku zaťažíte, **VŽDY** sa uistite, že nohy sú plne roztvorené a že všetky skrutky sú utiahnuté
- **NIKDY** opierku nezaťažujte nerovnomerne, alebo spôsobom, ktorý spôsobí nerovnovážne zaťaženie
- **NIKDY** neprekračujte najvyššiu možnú nosnosť (viď. Technické údaje). Môžete spôsobiť poškodenie opierky a vážne poranenie
- Na tomto náradí **NESTOJTE**
- **NEPOUŽÍVAJTE** toto náradie pre vytvorenie pracovnej plošiny
- **VŽDY** použite vložku, ak upínate materiály tenšie ako 30 mm
- Ak upínate materiály, ktoré sa ľahko poškodia (napr. dvere), medzi hlavu a upínaný materiál vložte tenkú vrstvu na ochranu opracovávaného materiálu
- Uistite sa, že opierka je bezpečne pripevnená, k zemi, ak ju používate na podopretie ne-zvislých nákladov, alebo ak je opierka umiestnená na naklonenej podlahe

Popis dielov

1. Sklopná hlava
2. Tretia plocha
3. Skrutka upnutia opracovávaného materiálu
4. Skrutka upnutia sklopnej hlavy
5. Stĺpič
6. Skrutka na nastavenie výšky
7. Gumový podstavec
8. Nohy
9. Drážka hlavy

Odporúčané použitie

- Táto Triton Multi-opierka je prenosný statív na podopretie materiálu; jej konštrukcia ponúka množstvo rôznych spôsobov využitia

Vybalenie vášho náradia

- Náradie opatrne vybalte a skontrolujte. Oboznámte sa so všetkými jeho vlastnosťami a funkciami.
- Uistite sa, že v balení boli všetky diely a že sú v poriadku. Pokiaľ by niektorý diel chýbal alebo bol poškodený, nechajte si tento diel vymeniť pred tým, než s náradím začnete pracovať.

Pred použitím

Zloženie

• Triton Multi-opierku jednoducho zložíte, viď „Schéma zloženia“ na konci tohto návodu. Postupujte podľa nasledujúcich krokov:

1. Rozložte nohy zloženej hlavnej časti (A). Uvoľnite skrutku (6) a vytiahnite stĺpik nahor, potom skrutku utiahnite

Poznámka: Nohy by mali byť pevné. Ak je potreba, utiahnite matice skrutky.

2. Prípravte plastové vložky (B) na stĺpik pomocou kolíkov na plastovej vložke
3. Prípravte predný polkruh (C) a zadný polkruh (D) pomocou šesťhrannej skrutky (E), malej podložky (F) a nylco matice (G).

VAROVANIE: Neufahajte priľsi.

4. Nasuňte štvorcovú podložku (I) na dlhšiu šesťhrannú skrutku (J) – hlavička skrutky zapadne do štvorcovej podložky. Vsuňte skrutku otvormi v polkruhoch; uistite sa, že skrutka prešla podložkou v každom polkruhu a otvormi v spodnej plastovej vložke. Prípravte veľkú podložku (H) na skrutku guľatou skrutkou a maticou (K).
5. Pootočte polkruhy tak, aby rovné strany boli umiestnené vodorovne; potom jemne utiahnite guľatú skrutku.
6. Prípravte zloženú hlavu (L) na polkruhy pomocou skrutiek s plochou hlavou (L). Guľatá skrutka, ktorá je na sklopnej hlavě, musí byť na rovnakej strane, ako je guľatá skrutka na polkruhu.
7. Upravte utiahnutie šesťhrannej skrutky (E), ak je potrebné. Hlava by mala pevne priliehať a mala by sa zastaviť v akomkoľvek zvolenom uhle, keď sa guľatá skrutka utiahne.

Zloženie a rozloženie

• Vašu Triton Multi-opierku rýchlo a ľahko zložíte pre jednoduché uloženie alebo prevoz (obr. I):

1. Povoľte skrutku na nastavenie výšky (6)
2. Zasuňte stĺpik (5) tak hlboko, ako to pôjde. Uťahnite skrutku na nastavenie výšky (6)
3. Povoľte skrutku upnutia sklopnej hlavě (4); hlavu (1) dajte do zvislej polohy
4. Sklápajte všetky nohy (8)

Poznámka: Pre rozloženie vašej Triton Multi-opierky postupujte podľa krokov vyššie, ale v opačnom poradí.

Pokyny k použitiu

Umiestnenie a nastavenie

VAROVANIE: Vašu Triton Multi-opierku vždy používajte v stabilnej pozícii. Ak je podlaha nerovná alebo naklonená, musíte opierku pripnúť k zemi vhodným spôsobom, napr. upevnením skrutkami, klincami alebo kolíkmi v otvoroch v gumových podstavcoch (7).

- Triton Multi-opierka má sklopnú hlavu (1), ktorá môže byť umiestnená vodorovne (0°), zvisle (90°) alebo v akomkoľvek uhle medzi 0 a 90°:

1. Povoľte skrutku upnutia sklopnej hlavě (4)
2. Nastavte sklopnú hlavu (1) do požadovanej pozície
3. Uťahnite skrutku upnutia sklopnej hlavě (4)

Upnutie materiálu

• Vnútrná strana sklopnej hlavě (1) obsahuje zvierku so zubkovaným povrchom, ktorú môžete využiť na upnutie opracovávaného materiálu:

1. Povoľte skrutku upnutia opracovávaného materiálu (3) tak, aby veľkosť umožňovala vsunutie opracovávaného materiálu
2. Vsuňte materiál do drážky hlavě (9) a pevne utiahnite skrutku upnutia opracovávaného materiálu – obr. II

VAROVANIE: Zubkovaný povrch zvierky môže zanechať stopy po upnutí na opracovanom materiáli. Vložte podložku alebo tenkú vložku medzi zubkovaný povrch zvierky a materiál, aby nedošlo k poškodeniu povrchu.

Použitie ako klzná pracovná plocha

- Vašu Triton Multi-opierku môžete použiť ako posúvač materiálu, ak využijete klznú plochu (2) s nízkym trením na sklopnej hlavě (1)
- Ak potrebujete dodatočnú výšku, pripievte do sklopnej hlavě (1) materiál s jemným povrchom, napr. kusok dreva (viď „Upnutie materiálu“), aby ste zvýšili výšku vašej Triton Multi-opierky (obr. III)

Vytvorenie pracovnej podpery

- Dve alebo viac Triton Multi-opierok môžu byť využité na vytvorenie rôznych pracovných podpier (obr. IV)

Prísľušenstvo

- Navštívte vášho Triton predajcu a www.tritontools.com na prehľadnú plnú sortimentu pracovných opierok Triton a Triton elektronáradia

Údržba

- Kontrolujte svoju Triton Multi-opierku pred každým použitím. NEPOUŽÍVAJTE ju, ak zistíte akékoľvek poškodenie (deformácia, zhrdzavenie, poškodený zvar atď.). V takom prípade nie je bezpečné náradie používať a je potrebné ho nechať skontrolovať kvalifikovaným Triton technikom
- Čistite telo Triton Multi-opierky jemnou kefkou alebo suchou handričkou
- Ak Triton Multi-opierka zvlhne, je nutné ju pred uskladnením kompletne vysušiť
- Čas od času, alebo po kontakte s vodou, premažte upevňovacie skrutky, stĺpik a sklopny mechanizmus vhodným sprejom

Skladovanie

- Skladujte vašu Triton Multi-opierku na suchom a bezpečnom mieste, mimo dosah detí

Záruka

Na registráciu záruky navštívte naše webové stránky www.tritontools.com a zadajte informácie o výrobku. Vaše údaje budú uložené (pokiaľ túto možnosť nezakážete) a budú vám zasielané novinky. Vaše údaje nebudú poskytnuté žiadnej tretej strane.

Záznam o nákupe

Dátum obstarania: ___ / ___ / ___

Model: MSA200

Doklad o kúpe uschovajte ako potvrdenie o zakúpení výrobku.

Pokiaľ sa počas 3-ročnej odo dňa nákupu objaví porucha výroby spoločnosti Triton Precision Power Tools, ktorá bola spôsobená chybou materiálu alebo chybami spracovaním, Triton opraví alebo vymení chybny diel zadarmo.

Tato záruka sa nevzťahuje na výrobky, ktoré budú používané na komerčné účely, a ďalej na poškodenie, ktoré je spôsobené neodborným použitím alebo mechanickým poškodením výrobku.

* Registrujte sa počas 30 dní od nákupu. Zmena podmienok vyhradená. Týmito podmienkami nie sú dotknuté vaše zákonné práva.es

Orijinal talimatların çevirisi

Giriş

Bu TRITON el aletini satın aldığınız için teşekkür ederiz. Bu el kitabında bu ürünün güvenli ve yararlı şekilde kullanmak için gereken bilgiler bulunmaktadır. Bu ürünün kendine özgü özellikleri vardır ve benzer ürünleri yakından tanıyor olsanız bile talimatları tamamen anlayabilmeniz için bu el kitabını dikkatle okumanız gerekir. Bu el aletini kullanan herkesin bu el kitabını okuyup iyice öğrenmesini sağlayınız.

Sembollerin açıklaması



İşleme koruyucu kullanın
Göz koruyucu kullanın
Soluma koruyucu kullanın
Baş koruyucu kullanın



Talimat kılavuzunu okuyun



Dikkat!



Merdiren veya platform olarak **KULLANMAYIN!**

Spesifikasyon

Model numarası:	MSA200
Maksimum yük kapasitesi:	100 kg (220 lb)
Maksimum kısırtma kapasitesi (çene genişliği):	51 mm (2")
Minimum kısırtma genişliği (minimum iş parçası kalınlığı):	31 mm (1-7/8")
Minimum yükseklik:	635 mm (25")
Maksimum yükseklik:	940 mm (37")
Kısırtma genişliği (kafa uzunluğu):	385 mm (15 1/2")
Eğilme açısı:	0-90°
Katlanmış Durumda Boyutlar (L x W x H):	185 x 150 x 950 mm (7-3/8" x 5-7/8" x 37-1/2")
Ağırlık:	5,54 kg (12,21 lb)

Bileşen Listesi

Ref.	Açıklama	Boyutlar	Miktar
A	Ana Gövde Grubu		1
B	Sele		4
C	Ön İletki		1
D	Arka İletki		1
E	Altıgen Civata	M6 x 60 mm	1
F	Küçük Rondela		2
G	Kilit Somunu	M6	1
H	Büyük Rondela		3
I	İletki Rondelası		1
J	Altıgen Civata	M6 x 80 mm	1
K	Yuvarlak Topuz ve Somun	M6	3
L	Kafa Grubu		1
M	Bombe Başlı Civata		4

Güvenlik Talimatları

El aletini kullanmadan önce bu kılavuzu ve el aletine takılmış tüm etiketleri dikkatle okuyup anlayın. Bu talimatları ileride kullanmak için ürün ile birlikte bulundurun. Bu ürünü kullanan herkesin bu talimatları tamamen öğrenmesini sağlayın.

Bu talimatlarla uyulduğu zaman bile tüm bakiye risk etkenlerini tamamen ortadan kaldırmak olanaklı değildir. Kullanırken dikkatli olun. Bu el aletini doğru ve güvenli şekilde kullanma yönteminden emin olmadığınız takdirde onu kullanmaya çalışmayın.

- El aletini zorlamayın veya tasarlanmamış olmadığı bir amaç için kullanmaya çalışmayın
- Bu el aleti endüstriyel kullanım için değildir
- Bu el kitabında belirtilenler dışında herhangi bir takım veya aksesuar kullanılması hasara veya yaralanmaya yol açabilir.
- Uygun olmayan aksesuarların kullanılması tehlikeli olabilir ve garantinizi geçersiz bırakabilir
- Olanaklı olduğu zaman iş parçasını daima bağlayın. Uygun olan yerde bir kıskaç veya mengene kullanın, böylece aleti çalıştırmak için her iki elinizi de kullanabilirsiniz

Üç-ayak sehpa güvenliği

- Ağır yükler yüklemeye önce sehpa bacalarının doğru şekilde uzatılmasına ve tüm sıkıştırma vidalarının tamamen sıkılı olmasına **DAİMA** dikkat edin.
- Sehpayı **ASLA** dengersizliğe yol açacak şekilde merkezden kaçık olarak yüklemeyin
- Maksimum yük kapasitesini **ASLA** geçmeyin ('Spesifikasyon'a bakınız). Böyle yapmak sehpayı zarar verir ve ağır yaralanmalara yol açabilir
- Bu ürünün üzerine **ÇIKMAYIN**
- Bu ürünün çalışma platformları kurmak için **KULLANMAYIN**
- Kalınlığı 30 mm'den az malzemeleri kısırtırken **DAİMA** bir dolgu parçası kullanın
- Kapılar gibi kolay hasar gören parçaları kısırtırken hasar oluşmaması için her iki tarafa ince dolgu parçaları yerleştirin
- Dikey olmayan yükler uygularken veya eğimli zemin üzerinde olduğunuz zaman sehpayı yere sağlam şekilde tespit etmeye dikkat edin

Ürünün Tanıtılması

- Eğilir Kafa
- Düşük Sürtünmeli Yüzeyler
- İş Parçası Kısırtma Vidası
- Eğilir Kafa Sıkıştırma Vidası
- Kolon
- Yükseklik Ayarı Sıkıştırma Vidası
- Kauçuk Kaplı Ayaklar
- Üç-Ayak Bacakları
- Kafa Kanalı

Kullanım amacı

Bu Triton Üç-Ayak Sehpa çok çeşitli uygulamalar için elverişli, seyyar bir üç-ayak iş parçası desteğidir

El aletinin ambalajının açılması

- El aletinin ambalajını dikkatle açın ve muayene edin. Tüm özelliklerini ve fonksiyonlarını iyice öğrenin
- El aletinin tüm parçalarının mevcut olduğunu ve iyi durumda bulduklarını kontrol edin. Eksik veya hasarlı parçalar olduğu takdirde bu aleti kullanmaya başlamadan önce bunların değiştirilmesini sağlayın

Kullanmadan önce

Monte Edilmesi

- Triton Üç-Ayak Sehpa aşağıdaki adımları izlenerek kolayca monte edilir:
- Ana Gövde Grubunun (A) bacaklarını tamamen dışarıya açın. Yuvarlak topuzu gevşetip direği dışarıya uzatın, sonra sıkın
Not: Bacaklar serbest şekilde dönebilmelidir. Gerekirse bacak dönme eksenini civatalarındaki somunları ayarlayın.
 - Selelerdeki (B) yerleştirme pimlerini kullanarak Seleleri gösterilen şekilde direğe takın
 - Kısa Altıgen Civatayı (E), Küçük Rondelaları (F) ve Kilit Somununu (G) kullanarak Ön İletkiyi (C) ve Arka İletkiyi (D) takın.
DIKKAT: Çok fazla sıkmayın.
 - İletki Rondelasını (I) uzun Altıgen Civataya (J) takın; altıgen kafa rondeladaki tırnakların içine yerleşmelidir. Civatayı iletkilerdeki yarıklara sokun; civata, her iletkide bulunan rondeladan ve alt direk selelerindeki delikten geçmelidir. Yuvarlak Topuzu ve Somunu (K) kullanarak Büyük Rondelayı (H) civatanın üstüne sıkın
 - İletkilerin düz üst tarafları yatay oluncaya kadar iletkileri döndürün ve sonra Yuvarlak Topuzu hafifçe gevşek şekilde sıkın
 - Bombe Başlı Civataları (M) kullanarak Kafa Grubunu (L) iletkilere takın. Kafadaki mengenede bulunan yuvarlak topuz, iletkideki yuvarlak topuzun bulunduğu tarafta olmalıdır
 - Gerekirse Altıgen Civatadaki (E) somunun gerginliğini ayarlayın. Kafa sıkı bir şekilde dönebilmelidir ve iletki topuzu sıkıldığında zaman seçilmiş herhangi bir açıda sıkıca kilitlenmelidir

Katlanması ve Açılması

- Triton Üç-Ayak Sehpa rahatça saklanacak şekilde hızla ve kolayca katlanı (Şekil I):
- Yükseklik Ayarı Sıkıştırma Vidasını (6) gevşetin
 - Kolonu (5) gidebildiği kadar ileriye kaydırın ve sonra Yükseklik Ayarı Sıkıştırma Vidasını sıkın
 - Eğilir Kafa Sıkıştırma Vidasını (4) gevşetin, Eğilir kafayı (1) dik duruma çevirin
 - Üç adet Üç-Ayak Bacağınının (8) hepsini katlayın

Not: Triton Üç-Ayak Sehpayı açmak için yukarıdaki adımları ters yönde izleyin.

Kullanılması

Yerleştirilmesi ve Ayarlanması

DIKKAT: Triton Üç-Ayak Sehpayı daima dengeli bir konumda kullanın. Zemin düzgün olmadığı veya eğimli olduğu zaman Kauçuk Kaplı Ayakların (7) içinden vidalar, çiviler veya kazıklar gibi uygun sabitleme parçaları takılarak sehpa yere sabitlenmelidir.

- Triton Üç-Ayak Sehpada yatay (0°), dikey (90°) veya 0 ile 90° arasında herhangi bir açıda ayarlanabilen bir Eğilir Kafa (1) bulunmaktadır:

- Eğilir Kafa Sıkıştırma Vidasını (4) gevşetin
- Eğilir Kafayı (1) istenen konuma ayarlayın
- Eğilir Kafa Sıkıştırma Vidasını sıkın

Mengeneye Kısırtma

- Eğilir Kafanın (1) iç tarafında, bir iş parçasını tutmak için kullanılabilen, ayarlanabilir tırtırlı bir mengene bulunmaktadır:
- İş Parçası Kısırtma Vidasını (3) gevşeterek tırtırlı mengeneyi iş parçasına uygun şekilde ayarlayın
 - İş parçasını Kafa Kanalına (9) sokun ve İş Parçası Kısırtma Vidasını sıkıca kapatın (Şekil II)

DIKKAT: Kısırtma sırasında tırtırlı mengene iş parçasında iz bırakabilir. İş parçasının bozulmaması için tırtırlı mengene ile iş parçası arasına bir ayar sacı veya ince mesafe parçası yerleştirin.

Kaydırma İş Desteği Olarak Kullanılması

- Triton Üç-Ayak Sehpayı içeri besleme veya dışarı besleme desteği şeklinde kullanarak iş parçasını Eğilir Kafanın (1) düşük sürtünmeli yatay yüzeyi üzerinde kaydırabilirsiniz.
- Daha fazla yükseklik gereken yerlerde Eğilir Kafanın içine bir parça ahşap gibi pürüzsüz bir nesne kısırtarak (Mengenede Kısırtma bölümünde anlatılan şekilde) Triton Üç-Ayak Sehpasının yüksekliğini artırabilirsiniz, (Şekil III)

İş Destekleri Hazırlama

- İki veya daha fazla Triton Üç-Ayak Sehpa kullanılarak ihtiyaca göre çok çeşitli iş destekleri hazırlanabilir. (Şekil IV)

Aksesuarlar

- Triton iş desteklerinin ve hassas elektrikli el aletlerinin tamamını görmek için Triton satıcınızı ve www.tritontools.com adresini ziyaret edin

Bakım

- Triton Üç-Ayak Sehpayı her kullanımdan önce muayene edin. Herhangi bir hasar (yanulma, paslanma, hasarlı kaynak, vb.) gördüğünüz takdirde KULLANMAYIN. Aygıt kullanılmaya uygun olmayabilir ve ehliyeti bir Triton teknisyeni tarafından kontrol edilmesi gerekir
- Triton Üç-Ayak Sehpasının gövdesini yumuşak bir fırça veya kuru bez ile temizleyin
- Triton Üç-Ayak Sehpanız ıslandığında takirdirde saklamadan önce iyice kurulaayın
- Kısırtma vidaları, kolon ve eğilme mekanizması zaman zaman veya su ile temas ettikten sonra uygun bir bakım spreyi ile hafifçe yağlanmalıdır.

Saklama

- Triton Üç-Ayak Sehpayı çocukların erişemeyeceği şekilde, güvenli, kuru bir yerde dikkatle saklayın

Garanti

Garantinizi tescil ettirmek için www.tritontools.com adresindeki web sitemizi ziyaret ederek bilgilerinizi giriniz *.

Size ait bilgiler ilerideki yayınlar hakkında bilgi vermek üzere posta listemize dâhil edilecektir (aksi belirtilmediği takdirde). Verilen bilgiler hiç bir üçüncü tarafa iletilmeyecektir.

Satın alma kayıtları

Satın Alma Tarihi: ___ / ___ / ___

Model: MSA200 Makbuzunuzu satın alma kanıtı olarak saklayınız

Triton Precision Power Tools, ilk satın alma tarihinden itibaren 3 YIL süre içinde hatalı malzemeler veya işçilik yüzünden herhangi bir parçanın kusurlu çıkması durumunda Triton'un hatalı parçayı ücretsiz olarak tamir edeceğini veya kendi takdirine göre değiştireceğini bu ürünü satın alan kişiye garanti eder.

Bu garanti ticari kullanım için geçerli olmadığı gibi normal aşınmayı ve yıpranmayı veya kaza, kötüye kullanma veya yanlış kullanma yüzünden oluşan hasarı içermez.

* 30 gün içinde çevirim içi olarak tescil yaptırın.

Kurallar ve koşullar geçerlidir.

Bunlar sizin yasal haklarınızı etkilemez

オリジナルの取扱説明書

はじめに

トライトン製品をお買い上げいただきありがとうございます。この取扱説明書には、当製品を安全に効率よく操作していただくために必要な情報が記されていますので良くお読みください。当製品には多くのユニークな特長があります。あなたが類似の製品を使い慣れておられても、必ずこの説明書をお読みになり製品について十分に理解してください。当製品を使用される全ての方が、必ず説明書を読んで十分に理解するようにしてください。

記号の意味



防音保護具を着用してください
保護メガネを着用してください
防塵マスクを着用してください
頭部保護具を着用してください



取扱説明書をお読みください



警告!



作業台や踏み台として使用しないでください!

仕様

製品番号:	MSA200
最大荷重:	100kg
ヘッドクランプ最大挟み幅(ジョーの幅):	51mm
ヘッドクランプ最小挟み幅(加工材の最小厚):	31mm
高さ(最低):	635mm
高さ(最高):	940mm
ヘッドクランプサイズ:	385mm
ヘッドクランプ傾斜角度:	0-90°
折りたたみ時サイズ(長さ×幅×高さ):	185 x 150 x 950mm
重量:	5.54kg (12.21lbs)

部品リスト

記号	部品名	サイズ	数量
A	メインボディ		1
B	サドル		4
C	フロントパネル		1
D	リアパネル		1
E	六角ボルト	M6 x 60 mm	1
F	平ワッシャ(小)		2
G	ロックナット	M6	1
H	平ワッシャ(大)		3
I	ワッシャ		1
J	六角ボルト	M6 x 80 mm	1
K	角度調節ノブ&ナット	M6	3
L	ヘッドアセンブリ		1
M	ナベネジ		4

安全上のご注意

この取扱説明書と製品に貼付されたラベルをよく読んで、製品について十分理解してから使用してください。取扱説明書は製品とともに大切に保管してください。この製品を使用するすべての人が、この取扱説明書をよく読んで十分に理解するようにしてください。

この取扱説明書に従って使用しても、すべての危険要因を排除できるわけではありません。十分注意して使用してください。この製品を正しく安全に使用する上で不安な点がある時は、使用しないでください。

- ・ 本来の用途以外の目的で使用したり、無理な力で使用したりしないでください。
- ・ この製品は工業的用途を意図したものではありません。
- ・ この取扱説明書に記載されているアタッチメントやアクセサリ以外のものを取り付け使用した場合、破損や怪我の原因となる恐れがあります。
- ・ 不適切なアクセサリの使用は危険です。そうした使用は品質保証を無効にする場合があります。
- ・ 可能な場合はいつも加工材を固定してください。クランプやバイスを適切に使用すれば、両手で道具を操作できます。

マルチスタンドに関する注意事項

- ・ 必ず三脚が正しく開いていることを確認してください。本体に大きな荷重をかける前に、調整ノブ類がしっかり締まっていることを確認してください。
- ・ 絶対に中心がずれた状態やバランスを崩す可能性のある状態でマルチスタンドに荷重をかけないでください。
- ・ 絶対に最大荷重を超えた重量を載せないでください。〔仕様〕の項を参照)マルチスタンドの破損や深刻な怪我の原因になります。
- ・ 本製品の上に乗らないでください。
- ・ 本製品を作業の足場として使用しないでください。
- ・ ヘッドクランプで挟み込み加工材の厚さが30mm以下の場合は、必ず板などの詰め物をして下さい。
- ・ ドアなどの表面を傷めたくない加工材を挟む場合は、両面に薄い板などの詰め物をして加工材に傷がつかないようにしてください。
- ・ 横長の加工材を挟んだり、傾斜した地面で作業したりする時は、転倒を防ぐためにマルチスタンドを地面や床に確実に固定して使用してください。

各部の名称

1. ヘッド
2. 低摩擦スライド面
3. ヘッドクランプ
4. ヘッド角度調整ノブ
5. 軸
6. 高さ調整ノブ
7. フット
8. 三脚
9. ヘッドチャンネル

用途

- ・ トライオンマルチスタンドは、加工材を支えるための持ち運び可能な三脚構造のサブポートスタンドで、非常に多様な使い方ができます。

製品の開梱

- ・ 十分注意して箱を開け、製品を確認してください。製品の特長や機能の全てを十分に理解してください。
- ・ 全ての部品が揃っており、良好な状態であることを確認してください。もしも、不足部品や破損した部品があれば、必ず使用する前に部品を交換してもらってください。

ご使用の前に

組み立て

・ トライントールマルチスタンドの組み立ては簡単です。以下の手順に従って組み立ててください。

1. メインボディー(A)の三脚をいっばいに広げます。高さ調節ノブを緩めて軸を持ち上げ、ノブを締めます。

注意: 三脚の動きが固い場合、必要ならボルトの締め具合で調整してください。

2. サドル(B)を軸に取り付けます。サドルについているピンを図のように軸の穴に差し込んで取り付けます。

3. フロントパネル(C)とリアパネル(D)を、六角ボルト(E)と平ワッシャー(小)(F)、ロックナット(G)を使って取り付けます。

警告: 締めすぎないでください。

4. 六角ボルト(J)をワッシャー(I)に通し、ボルトの頭が金具のツメにかみ合うように合わせます。図のようにボルトをリアパネルの溝に押し込み、ボルトがパネル内のワッシャーの穴と下側のサドルの穴を通り抜けるように通してください。反対側も同様に下側のサドルの穴とフロントパネルの溝に入っているワッシャーの穴を通したら、平ワッシャー(大)(H)と角度調節ノブ&ナット(K)を取り付けます。

5. パネルの平らな上側が水平になるように動かして角度調節ノブを軽く締めてパネルを固定します。

6. ナベネジ(M)でヘッドアッセンブリ(L)をパネルに取り付けます。この時、ヘッドに取り付けてあるヘッドクランプノブがパネルのヘッド角度調節ノブと同じ側に来るようにしてください。

7. 必要であれば、六角ボルト(E)のナットの締め具合でヘッドの動く向きを調整してください。ヘッドは固めに動くようにし、角度調節ノブを締めつけることで自由な角度に固定できるようにします。

折りたたみ

・ トライントールマルチスタンドは、素早く簡単に折りたたむことができ収納に便利です。(図I)

1. 高さ調節ノブ(6)を緩めます。

2. 軸(5)をできるだけ中に入れて、高さ調節ノブを締めて固定します。

3. ヘッド角度調節ノブ(4)を緩め、ヘッド(1)を傾けて縦にします。

4. 三脚(8)を折りたたみます。

注意: トライントールマルチスタンドを開くときには、上記の手順を逆におこなってください。

使用方法

マルチスタンドを置く場所と調整方法

警告: トライントールマルチスタンドは必ず安定した場所で使用してください。平らでない場所や傾斜のある場所で使用する時は、必ずフット(7)をネジや釘、ベグなどで地面や床に固定してください。

・ トライントールマルチスタンドのヘッド(1)は、水平(0°)と垂直(90°)、また0°から90°までのあらゆる角度に調整して固定することができます。

1. ヘッド角度調節ノブ(4)を緩めます。

2. ヘッド(1)を必要な角度に傾けます。

3. ヘッド角度調節ノブを締めて固定します。

クランプ

・ ヘッド(1)の内側にはノコ刃状のクランプがあり、加工材を挟んで固定することができます。

1. ヘッドクランプノブ(3)を緩めて加工材が挟めるようにノコ刃状のクランプを動かします。

2. ヘッドチャネル(9)に加工材を差し込んでクランプノブを締めて固定します。(図II)

警告: ノコ刃状のクランプで締め付けると加工材に傷がつく場合があります。詰め木や薄いスペーサーをクランプと加工材の間に入れて傷がつかないようにしてください。

スライドサポートとして使う

・ トライントールマルチスタンドは、加工材をヘッド(1)の低摩擦スライド面を滑らせることで、加工材を送るためのスライドサポートとして使用できます。

・ マルチスタンドの高さが足りない場合は、板などの表面が滑らかなものをヘッドにクランプして(「クランプ」の項を参照)高さを延長すると、必要な高さでサポートできます。(図III)

複数のマルチスタンドを使って

・ 複数のトライントールマルチスタンドを組み合わせて、作業に応じたワークサポートを作ることができます。(図IV)

アクセサリ

・ トライントールマルチスタンド以外にも様々なトライントール製のワークサポート製品や電動工具がお求めいただけます。ウェブサイトwww.tritontools.comをご確認ください。

点検・修理

・ 毎回トライントールマルチスタンドを使用する前に必ず点検してください。変形、腐食、溶接部の傷みなど、何らかの損傷が確認された場合は使用しないでください。修理が必要な場合は、トライントール製品販売店にお問い合わせください。

・ トライントールマルチスタンドは、やわらかいブラシや乾いた布で掃除してください。

・ トライントールマルチスタンドが濡れた場合は、保管する前に完全に乾かしてください。

・ 水で濡れた後など、時々クランプノブや軸、角度調節ノブの機械部分に適切な潤滑剤を軽くスプレーしてください。

保管

・ トライントールマルチスタンドは、子供の手の届かない安全で乾燥した場所に十分注意して保管してください。

製品保証

当社のウェブサイトwww.tritontools.comで必要事項を記入し保証登録してください。

登録いただきました内容は、特に明示されていない場合を除いて当社のマーケティングリストに入れさせていただきます。新商品情報などをお届けします。登録いただいたお客様の個人情報は、いかなる第三者にも利用させることはいたしません。

ご購入の記録

ご購入日: _ / _ / _

製品番号: MSA200 ご購入の際のレシートは購入日を証明するために保管して下さい。

は、ご購入いただいたこの製品の品質を保証し、工場製造上の欠陥または材質の欠陥が認められた場合は、製品をご購入いただいた日から3年間無料でその部品の交換または修理をいたします。

商業的利用、通常の損耗、事故や酷使や誤った取り扱いなどによる故障は保証できませんのでご了承ください。

* 品質保証の登録は、ご購入日から30日以内におこなってください。

諸条件が適用されます。

これは、お客様の法令で定められた権利に影響を及ぼすものではありません。

